

第49回関東大学女子バスケットボール選手権大会 大会結果

優勝	東京医療保健大学 (初優勝)
第2位	筑波大学
第3位	白鷗大学
第4位	早稲田大学
第5位	専修大学
第6位	日本体育大学
第7位	松蔭大学
第8位	関東学園大学

【個人賞】

最優秀選手賞	平松 飛鳥 (東京医療保健大学 #3 3年)
敢闘賞	藤岡 麻菜美 (筑波大学 #4 4年)
ベスト8賞	水野 菜穂 (東京医療保健大学 #7 4 3年)
	谷村 里佳 (筑波大学 #8 4年)
	馬 伊娜 (白鷗大学 #4 4年)
	田村 未来 (早稲田大学 #2 2 3年)
	川上 美嬉 (専修大学 #5 7 3年)
	北川 直美 (日本体育大学 #7 3年)
	河瀬 ひとみ (松蔭大学 #4 4年)
	城田 ひとみ (関東学園大学 #1 3 3年)

得点王	馬 伊娜 (白鷗大学 #4 4年)	118点
3ポイント王	田村 未来 (早稲田大学 #2 2 3年)	13本

			OFF	DEF	TOTAL
リバウンド王	馬 伊娜 (白鷗大学 #4 4年)	39	42	81	
アシスト王	藤岡 麻菜美 (筑波大学 #4 4年)	31	本		
新人賞	田中 真美子 (早稲田大学 #1 4 1年)				

表彰規定により、ベスト4チームによるベスト8決め試合からの5試合

M I P 賞 藤岡 麻菜美 (筑波大学 #4 4年)

9票 [総数83票]

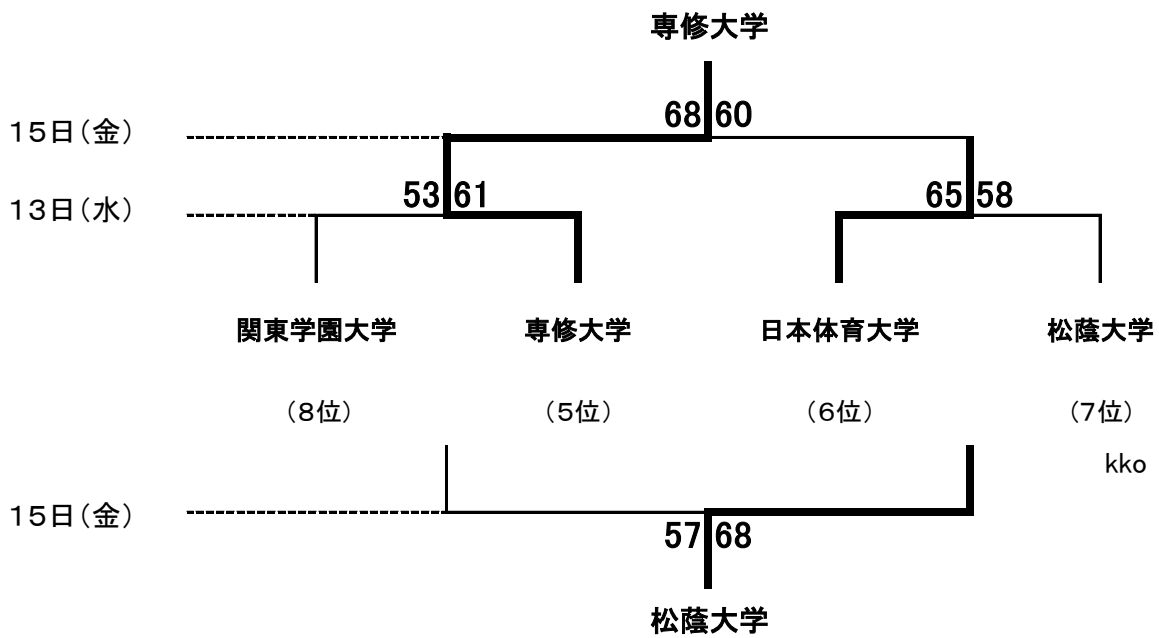
※ 一般の方によるファン投票。

■決勝リーグ

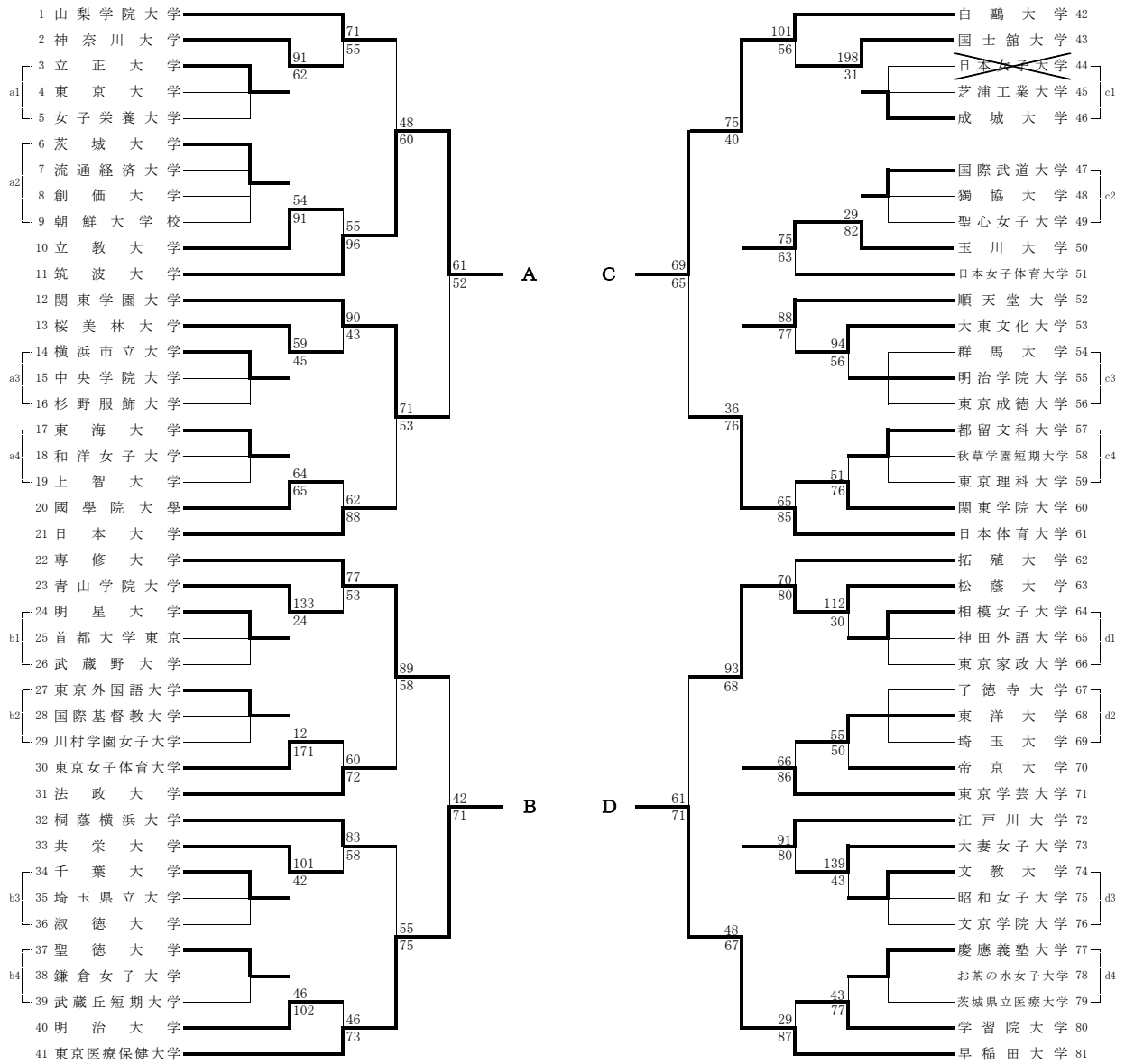
	筑波大	医療保健大	白鷗大	早稲田大	勝敗	勝ち点	順位
筑波大学	●	○	○		2-1	5	2
東京医療保健大学	○	●	○	●	2-1	5	1
白鷗大学	●	●	○		1-2	4	3
早稲田大学	●	○	●		1-2	4	4

※同勝ち点チームが2チーム生じた場合、当該校の勝者を上位とする。

■5～8位決定戦



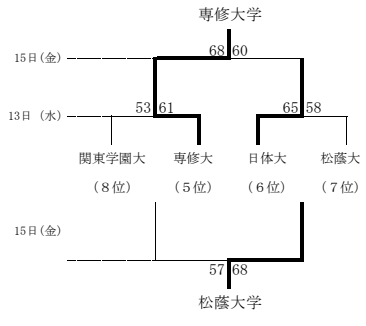
第49回関東大学女子バスケットボール選手権大会 《勝ち上がり》



Y : 国立代々木競技場第二体育館
K1 : 駒沢体育館

決勝リーグ

15日(金)	K1③ 15:20		K1④ 17:00	
	白鷗大	早稲田大	筑波大	医療保健大
16日(土)	Y① 11:30		Y② 13:10	
	筑波大	白鷗大	医療保健大	早稲田大
17日(日)	Y① 11:00		Y② 12:40	
	筑波大	早稲田大	医療保健大	白鷗大



第49回関東大学女子バスケットボール選手権大会
グループリーグ対戦表

■a1

	立正大	東京大	栄養大	勝敗	勝ち点	順位
立正大学		○ 67	○ 104	2-0	4	1
東京大学	● 43		○ 79	1-1	3	2
女子栄養大学	● 22	● 34		0-2	2	3

■a2

	茨城大	流通経済大	創価大	朝鮮大	勝敗	勝ち点	順位
茨城大学		○ 76	○ 95	○ 108	3-0	6	1
流通経済大学	● 57		○ 96	○ 78	2-1	5	2
創価大学	● 51	● 80		○ 62	1-2	4	3
朝鮮大学校	● 20	● 42	● 56		0-3	3	4

■a3

	横浜市立大	中央学院大	杉野服飾大	勝敗	勝ち点	順位
横浜市立大学		○ 2	○ 2	2-0	4	1
中央学院大学	● 0		○ 85	1-1	2	2
杉野服飾大学	● 0	● 74		0-2	1	3

■a4

	東海大	和洋女大	上智大	勝敗	勝ち点	順位
東海大学		○ 56	○ 73	2-0	4	1
和洋女子大学	● 46		○ 52	1-1	3	2
上智大学	● 36	● 39		0-2	2	3

第49回関東大学女子バスケットボール選手権大会
グループリーグ対戦表

■b1

	明星大	首都大	武蔵野大	勝敗	勝ち点	順位
明星大学		○ 85	○ 112	2-0	4	1
首都大学 東京	● 66		○ 66	1-1	3	2
武蔵野 大学	● 29	● 49		0-2	2	3

■b2

	外国語大	基督教大	川村女大	勝敗	勝ち点	順位
東京外国 語大学		○ 50	○ 66	2-0	4	1
国際基督 教大学	● 43		● 28	0-2	2	3
川村学園 女子大学	● 64	○ 52		1-1	3	2

■b3

	千葉大	埼玉県立大	淑徳大	勝敗	勝ち点	順位
千葉大学		○ 70	○ 72	2-0	4	1
埼玉県立 大学	● 37		● 38	0-2	2	3
淑徳大学	● 45	○ 61		1-1	3	2

■b4

	聖徳大	鎌倉女大	武蔵丘短大	勝敗	勝ち点	順位
聖徳大学		○ 78	○ 76	2-0	4	1
鎌倉女子 大学	● 72		○ 65	1-1	3	2
武蔵丘 短期大学	● 68	● 61		0-2	2	3

第49回関東大学女子バスケットボール選手権大会
グループリーグ対戦表

■c1

	日本女大	芝浦工大	成城大	勝敗	勝ち点	順位
日本女子大学		● 0	● 0	0-2	0	3
芝浦工業大学	○ 20		● 32	1-1	3	2
成城大学	○ 20	○ 73		2-0	4	1

■c2

	国武大	獨協大	聖心女大	勝敗	勝ち点	順位
国際武道大学		○ 96	○ 141	2-0	4	1
獨協大学	● 31		○ 97	1-1	3	2
聖心女子大学	● 44	● 61		0-2	2	3

■c3

	群馬大	明治学院大	東京成徳大	勝敗	勝ち点	順位
群馬大学		● 73	● 50	0-2	2	3
明治学院大学	○ 94		○ 52	2-0	4	1
東京成徳大学	○ 66	● 50		1-1	3	2

■c4

	都留文科大	秋草短大	理科大	勝敗	勝ち点	順位
都留文科大学		○ 69	○ 92	2-0	4	1
秋草学園短期大学	● 57		○ 20	1-1	3	2
東京理科大学	● 35	● 0		0-2	1	3

第49回関東大学女子バスケットボール選手権大会
グループリーグ対戦表

■d1

	相模女大	神田外語大	家政大	勝敗	勝ち点	順位
相模女子大学		○ 66	○ 78	2-0	4	1
神田外語大学	● 43		○ 53	1-1	3	2
東京家政大学	● 40	● 43		0-2	2	3

■d2

	了徳寺大	東洋大	埼玉大	勝敗	勝ち点	順位
了徳寺大学		● 62	○ 72	1-1	3	2
東洋大学	○ 76		○ 90	2-0	4	1
埼玉大学	● 67	● 51		0-2	2	3

■d3

	文教大	昭和女大	文京学院大	勝敗	勝ち点	順位
文教大学		○ 59	○ 79	2-0	4	1
昭和女子大学	● 48		○ 89	1-1	3	2
文京学院大学	● 34	● 41		0-2	2	3

■d4

	慶應義塾大	お茶女大	県立医療大	勝敗	勝ち点	順位
慶應義塾大学		○ 76	○ 106	2-0	4	1
お茶の水女子大学	● 39		○ 77	1-1	3	2
茨城県立医療大学	● 23	● 61		0-2	2	3