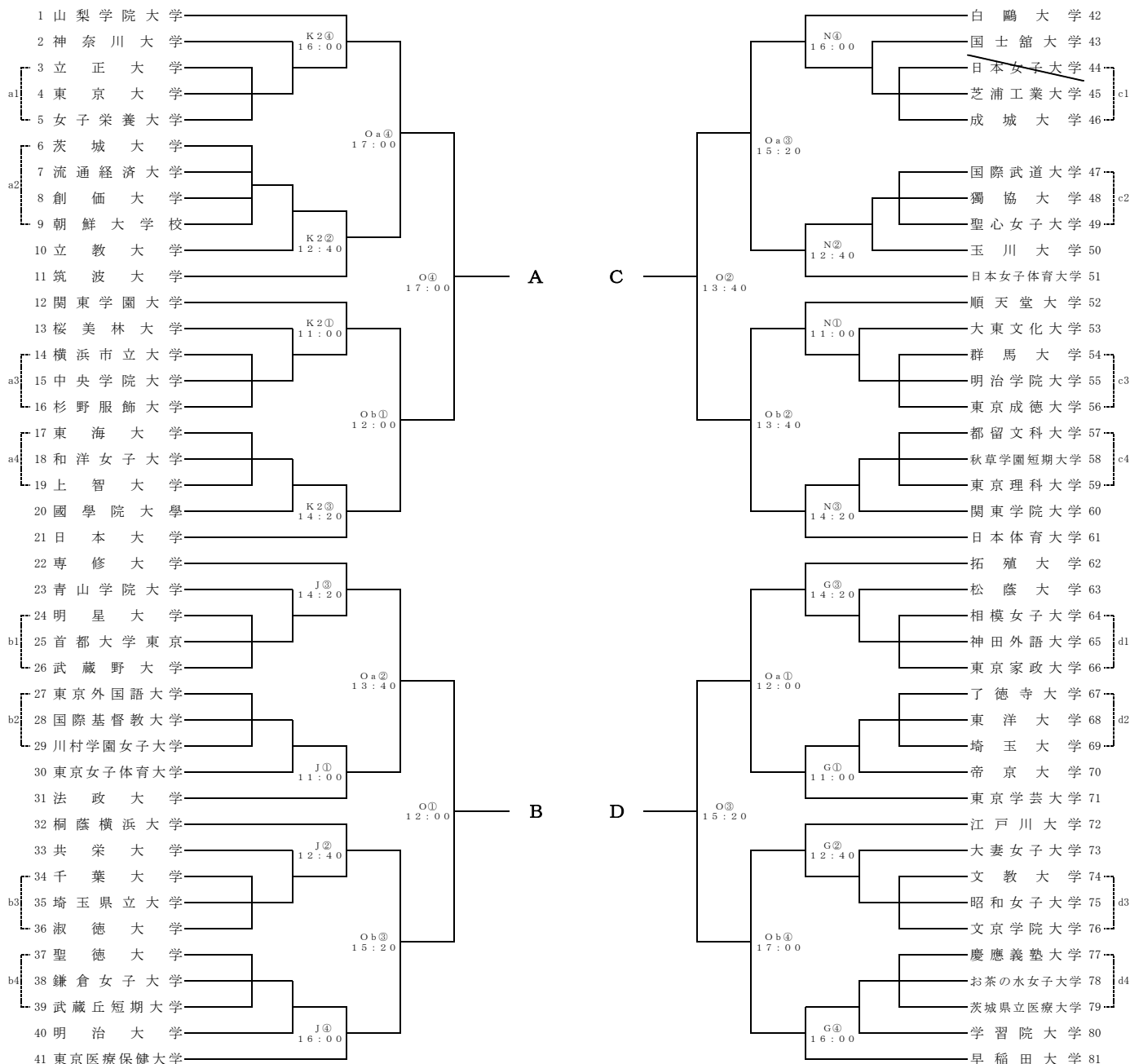


第49回関東大学女子バスケットボール選手権大会 《組合せ》

5月10日(日) 11日(月) 12日(火) 12日(火) 11日(月) 5月10日(日)



Y : 国立代々木競技場第二体育館

K 1 : 駒沢体育館

O : 大田区総合体育館

N : 日本女子体育大学

K 2 : 神奈川大学湘南ひらつか校舎

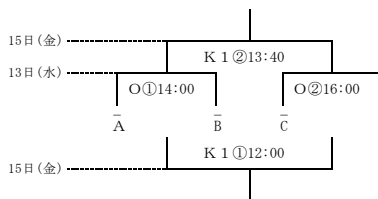
G : 学習院大学

J : 十文字学園女子大学

5 ~ 8 位決定戦

決勝リーグ

15日(金)	K 1 ③ 15:20		K 1 ④ 17:00	
	C	D	A	B
16日(土)	Y ① 11:30		Y ② 13:10	
	AB敗	CD勝	AB勝	CD敗
17日(日)	Y ① 11:00		Y ② 12:40	
	AB敗	CD敗	AB勝	CD勝



第49回関東大学女子バスケットボール選手権大会
 <<日程表>>

5/2 (土)	A 都留文科 科大学	第 1 試合	11:00	第 2 試合	12:30	第 3 試合	14:00						
		都留文科大学	VS	文教大学	VS	東海大学							
		東京理科大学	VS	文京学院大学	VS	上智大学							
		TO	東海大学	都留文科大学	文教大学								
		会場	上智大学	東京理科大学	文京学院大学								
		会場	東海大学	都留文科大学	文教大学								
	B 都留文科 科大学	第 1 試合	11:00	第 2 試合	12:30	第 3 試合	15:00						
		横浜市立大学	VS	明星大学	VS	相模女子大学							
		中央学院大学	VS	武蔵野大学	VS	東京家政大学							
		TO	相模女子大学	横浜市立大学	明星大学								
		会場	東京家政大学	中央学院大学	武蔵野大学								
		会場	相模女子大学	横浜市立大学	明星大学								
5/3 (日)	A 創 備 大 学	第 1 試合	10:00	第 2 試合	11:30	第 3 試合	13:00	第 4 試合	14:30	第 5 試合	16:00		
		立正大学	VS	聖徳大学	VS	慶應義塾大学	VS	茨城大学	VS	流通経済大学			
		東京大学	VS	武蔵丘短期大学	VS	茨城県立医療大学	VS	朝鮮大学校	VS	創備大学			
		TO	慶應義塾大学	立正大学	流通経済大学	聖徳大学	茨城大学						
		会場	茨城県立医療大学	東京大学	創備大学	武蔵丘短期大学	朝鮮大学校						
		会場	慶應義塾大学	立正大学	流通経済大学	聖徳大学	茨城大学						
	B 創 備 大 学	第 1 試合	10:00	第 2 試合	11:30	第 3 試合	13:00	第 4 試合	14:30	第 5 試合	16:00		
		国際基督教大学	VS	国際武道大学	VS	千葉大学	VS	了徳寺大学	VS	群馬大学			
		川村学園女子大学	VS	聖心女子大学	VS	淑徳大学	VS	埼玉大学	VS	東京成徳大学			
		TO	千葉大学	国際基督教大学	群馬大学	国際武道大学	了徳寺大学						
		会場	淑徳大学	川村学園女子大学	東京成徳大学	聖心女子大学	埼玉大学						
		会場	国際基督教大学	国際武道大学	千葉大学	了徳寺大学	群馬大学						
5/3 (日)	秋草学 園短期 大学	第 1 試合	10:00	第 2 試合	11:30	第 3 試合	13:00	第 4 試合	14:30	第 5 試合	16:00	第 6 試合	17:30
		東京大学	VS	埼玉県立大学	VS	秋草学園短期大学	VS	神田外語大学	VS	東洋大学	VS	昭和女子大学	
		女子栄養大学	VS	淑徳大学	VS	東京理科大学	VS	東京家政大学	VS	埼玉大学	VS	文京学院大学	
		TO	秋草学園短期大学	東京大学	埼玉県立大学	昭和女子大学	神田外語大学	東洋大学					
		会場	東京理科大学	女子栄養大学	淑徳大学	東京理科大学	東京家政大学	埼玉大学	文京学院大学				
		会場	秋草学園短期大学	東京大学	埼玉県立大学	昭和女子大学	神田外語大学	東洋大学					
	聖徳大 学	第 1 試合	11:00	第 2 試合	12:30	第 3 試合	14:00	第 4 試合	15:30	第 5 試合	17:00		
		中央学院大学	VS	聖徳大学	VS	茨城大学	VS	流通経済大学	VS	お茶の水女子大学			
		杉野服飾大学	VS	鎌倉女子大学	VS	創備大学	VS	朝鮮大学校	VS	茨城県立医療大学			
		TO	茨城大学	中央学院大学	お茶の水女子大学	聖徳大学	流通経済大学						
		会場	創備大学	杉野服飾大学	茨城県立医療大学	鎌倉女子大学	朝鮮大学校						
		会場	聖徳大学	中央学院大学	お茶の水女子大学	聖徳大学	流通経済大学						
東京外 国語大 学	第 1 試合	10:00	第 2 試合	11:30	第 3 試合	13:00	第 4 試合	14:30	第 5 試合	16:00	第 6 試合	17:30	
	首都大学東京	VS	東京外国語大学	VS	和洋女子大学	VS	明治学院大学	VS	獨協大学	VS	芝浦工業大学		
	武蔵野大学	VS	川村学園女子大学	VS	上智大学	VS	東京成徳大学	VS	聖心女子大学	VS	成城大学		
	TO	和洋女子大学	首都大学東京	東京外国語大学	芝浦工業大学	明治学院大学	獨協大学						
	会場	上智大学	武蔵野大学	川村学園女子大学	成城大学	東京成徳大学	聖心女子大学						
	会場	和洋女子大学	首都大学東京	東京外国語大学	芝浦工業大学	明治学院大学	獨協大学						

第49回関東大学女子バスケットボール選手権大会 《日程表》

		第 1 試 合	第 2 試 合	第 3 試 合	第 4 試 合	第 5 試 合	
5/4 (月)	金横 A 沢浜 コ 八市 ト 景立 ト 校大 舎学	11:00	12:30	14:00	15:30	17:00	
		明 星 大 学	横 浜 市 立 大 学	東 海 大 学	慶 應 義 塾 大 学	了 德 寺 大 学	
		VS	VS	VS	VS	VS	
		首 都 大 学 東 京	杉 野 服 飾 大 学	和 洋 女 子 大 学	お 茶 の 水 女 子 大 学	東 洋 大 学	
		TO	東 海 大 学	明 星 大 学	了 德 寺 大 学	横 浜 市 立 大 学	慶 應 義 塾 大 学
		会 場	和 洋 女 子 大 学	首 都 大 学 東 京	東 洋 大 学	杉 野 服 飾 大 学	お 茶 の 水 女 子 大 学
	金横 B 沢浜 コ 八市 ト 景立 ト 校大 舎学	11:00	12:30	14:00	15:30		
		都 留 文 科 大 学	鎌 倉 女 子 大 学	相 模 女 子 大 学	東 京 外 国 語 大 学		
		VS	VS	VS	VS		
		秋 草 学 園 短 期 大 学	武 蔵 丘 短 期 大 学	神 田 外 語 大 学	国 際 基 督 教 大 学		
		TO	相 模 女 子 大 学	東 京 外 国 語 大 学	都 留 文 科 大 学	鎌 倉 女 子 大 学	
		会 場	神 田 外 語 大 学	国 際 基 督 教 大 学	秋 草 学 園 短 期 大 学	武 蔵 丘 短 期 大 学	
	A 熊立 コ 谷正 ト 校大 ト 舎学	11:00	12:30	14:00	15:30		
		群 馬 大 学	立 正 大 学	創 価 大 学	茨 城 大 学		
		VS	VS	VS	VS		
		明 治 学 院 大 学	女 子 栄 養 大 学	朝 鮮 大 学 校	流 通 経 済 大 学		
TO		創 価 大 学	茨 城 大 学	群 馬 大 学	立 正 大 学		
会 場		朝 鮮 大 学 校	流 通 経 済 大 学	明 治 学 院 大 学	女 子 栄 養 大 学		
B 熊立 コ 谷正 ト 校大 ト 舎学	11:00	12:30	14:00	15:30			
	千 葉 大 学	国 際 武 道 大 学	文 教 大 学	日 本 女 子 大 学			
	VS	VS	VS	VS			
	埼 玉 県 立 大 学	獨 協 大 学	昭 和 女 子 大 学	芝 浦 工 業 大 学			
	TO	文 教 大 学	千 葉 大 学	国 際 武 道 大 学			
	会 場	昭 和 女 子 大 学	埼 玉 県 立 大 学	獨 協 大 学			
日時	場 所	第 1 試 合	第 2 試 合	第 3 試 合	第 4 試 合		
5/9 (土)	国 士 摩 校 館 大 学	11:00	12:30	14:00	15:30		
		大 妻 女 子 大 学	国 士 館 大 学	6 7 ~ 6 9	7 7 ~ 7 9		
		VS	VS	VS	VS		
		7 4 ~ 7 6	4 4 ~ 4 6	帝 京 大 学	学 習 院 大 学		
		TO	6 7 ~ 6 9	7 7 ~ 7 9	大 妻 女 子 大 学	国 士 館 大 学	
		会 場	帝 京 大 学	学 習 院 大 学	7 4 ~ 7 6	4 4 ~ 4 6	
	十 文 字 学 園 女 子 大 学	11:00	12:30	14:00	15:30		
		青 山 学 院 大 学	2 7 ~ 2 9	大 東 文 化 大 学	6 ~ 9		
		VS	VS	VS	VS		
		2 4 ~ 2 6	東 京 女 子 体 育 大 学	5 4 ~ 5 6	立 教 大 学		
		TO	大 東 文 化 大 学	6 ~ 9	青 山 学 院 大 学	2 7 ~ 2 9	
		会 場	5 4 ~ 5 6	立 教 大 学	2 4 ~ 2 6	東 京 女 子 体 育 大 学	
	神 奈 川 コ レ ジ ア ン 大 学	11:00	12:30	14:00	15:30		
		桜 美 林 大 学	神 奈 川 大 学	1 7 ~ 1 9	4 7 ~ 4 9		
		VS	VS	VS	VS		
		1 4 ~ 1 6	3 ~ 5	國 學 院 大 学	玉 川 大 学		
TO		1 7 ~ 1 9	4 7 ~ 4 9	桜 美 林 大 学	神 奈 川 大 学		
会 場		國 學 院 大 学	玉 川 大 学	1 4 ~ 1 6	3 ~ 5		
神 奈 川 コ レ ジ ア ン 大 学	11:00	12:30	14:00	15:30			
	5 7 ~ 5 9	3 7 ~ 3 9	松 蔭 大 学	共 栄 大 学			
	VS	VS	VS	VS			
	関 東 学 院 大 学	明 治 大 学	6 4 ~ 6 6	3 4 ~ 3 6			
	TO	松 蔭 大 学	共 栄 大 学	5 7 ~ 5 9	3 7 ~ 3 9		
	会 場	6 4 ~ 6 6	3 4 ~ 3 6	関 東 学 院 大 学	明 治 大 学		

第49回関東大学女子バスケットボール選手権大会
 ≪日程表≫

日時	場所	第 1 試 合	第 2 試 合	第 3 試 合	第 4 試 合		
5/10 (日)	日本女子体育大学	11:00	12:40	14:20	16:00		
		順天堂大学	4 7 ~ 5 0	5 7 ~ 6 0	白鷗大学		
		VS	VS	VS	VS		
		5 3 ~ 5 6	日本女子体育大学	日本体育大学	4 3 ~ 4 6		
		TO	5 7 ~ 6 0	白鷗大学	順天堂大学	4 7 ~ 5 0	
		会場	日本体育大学	4 3 ~ 4 6	5 3 ~ 5 6	日本女子体育大学	
	十文字学園女子大学	第 1 試 合	11:00	12:40	14:20	16:00	
			2 7 ~ 3 0	桐蔭横浜大学	専修大学	3 7 ~ 4 0	
			VS	VS	VS	VS	
			法政大学	3 3 ~ 3 6	2 3 ~ 2 6	東京医療保健大学	
			TO	専修大学	3 7 ~ 4 0	2 7 ~ 3 0	桐蔭横浜大学
			会場	2 3 ~ 2 6	東京医療保健大学	法政大学	3 3 ~ 3 6
湘南ひらつか学院	第 2 試 合	11:00	12:40	14:20	16:00		
		関東学園大学	6 ~ 1 0	1 7 ~ 2 0	山梨学院大学		
		VS	VS	VS	VS		
		1 3 ~ 1 6	筑波大学	日本大学	2 ~ 5		
		TO	1 7 ~ 2 0	山梨学院大学	関東学園大学	6 ~ 1 0	
		会場	日本大学	2 ~ 5	1 3 ~ 1 6	筑波大学	
学習院大学	第 3 試 合	11:00	12:40	14:20	16:00		
		6 7 ~ 7 0	江戸川大学	拓殖大学	7 7 ~ 8 0		
		VS	VS	VS	VS		
		東京学芸大学	7 3 ~ 7 6	6 3 ~ 6 6	早稲田大学		
		TO	拓殖大学	7 7 ~ 8 0	6 7 ~ 7 0	江戸川大学	
		会場	6 3 ~ 6 6	早稲田大学	東京学芸大学	7 3 ~ 7 6	
5/11 (月)	大田区総合体育館 Aコート	12:00	13:40	15:20	17:00		
		6 2 ~ 6 6	2 2 ~ 2 6	4 2 ~ 4 6	1 ~ 5		
		VS	VS	VS	VS		
		6 7 ~ 7 1	2 7 ~ 3 1	4 7 ~ 5 1	6 ~ 1 1		
		TO	4 2 ~ 4 6	1 ~ 5	6 2 ~ 6 6	2 2 ~ 2 6	
		会場	4 7 ~ 5 1	6 ~ 1 1	6 7 ~ 7 1	2 7 ~ 3 1	
	大田区総合体育館 Bコート	第 4 試 合	12:00	13:40	15:20	17:00	
			1 2 ~ 1 6	5 2 ~ 5 6	3 2 ~ 3 6	7 2 ~ 7 6	
			VS	VS	VS	VS	
			1 7 ~ 2 1	5 7 ~ 6 1	3 7 ~ 4 1	7 7 ~ 8 1	
			TO	3 2 ~ 3 6	7 2 ~ 7 6	1 2 ~ 1 6	5 2 ~ 5 6
			会場	3 7 ~ 4 1	7 7 ~ 8 1	1 7 ~ 2 1	5 7 ~ 6 1

第49回関東大学女子バスケットボール選手権大会
 ≪日程表≫

日時	場所	第 1 試 合	第 2 試 合	第 3 試 合	第 4 試 合
5/12 (火)	大田区総合体育館	12:00	13:40	15:20	17:00
		2 2 ~ 3 1	4 2 ~ 5 1	6 2 ~ 7 1	1 1 ~ 1 1
		VS	VS	VS	VS
	3 2 ~ 4 1	5 2 ~ 6 1	7 2 ~ 8 1	1 2 ~ 2 1	
	TO	6 2 ~ 7 1	1 1 ~ 1 1	2 2 ~ 3 1	4 2 ~ 5 1
会場	7 2 ~ 8 1	1 2 ~ 2 1	3 2 ~ 4 1	5 2 ~ 6 1	

日時	場所	第 1 試 合	第 2 試 合
5/13 (水)	大田区総合体育館	14:00	16:00
		Ā	C̄
		VS	VS
	B̄	D̄	
	TO	C̄	Ā
会場	D	B	

日時	場所	第 1 試 合	第 2 試 合	第 3 試 合	第 4 試 合
5/15 (金)	駒沢体育館	12:00	13:40	15:20	17:00
		Ā B̄ 負	Ā B̄ 勝	C	A
		VS	VS	VS	VS
	C̄ D̄ 負	C̄ D̄ 勝	D	B	
	TO	C	A	Ā B̄ 負	Ā B̄ 勝
会場	D	B	C̄ D̄ 負	C̄ D̄ 勝	

日時	場所	第 1 試合	第 2 試合
5/16 (土)	国立代々木競技場 第二体育館	11:30	13:10
		A B 負	A B 勝
		VS	VS
	C D 勝	C D 負	
	TO	A B 勝	A B 負
会場	C D 負	C D 勝	

日時	場所	第 1 試合	第 2 試合
5/17 (日)	国立代々木競技場 第二体育館	11:00	12:40
		A B 負	A B 勝
		VS	VS
	C D 負	C D 勝	
	TO	A B 勝	A B 負
会場	C D 勝	C D 負	