

平成27年度 第26回 千葉県中学校新人体育大会八千代市予選

( バスケットボールの部 )

1. 主催 ・八千代市教育委員会  
 ・八千代市小中学校体育連盟

2. 大会期日及び会場

<大会期日及び日程>

平成27年10月17(土)			10月18日(日)	
男子		女子	男女準決・決勝	
8:00	開場	8:00	8:00	開場
8:15	開会式	8:15	9:00	試合開始
9:00	試合開始	9:00	15:00	試合終了
15:30	試合終了	15:30	15:20	閉会式
16:00	退場	16:00	16:00	退場

<大会会場>

大会会場	10/17(土)	10/18(日)
男子	大和田中学校	大和田中学校
女子	村上東中学校	

3. 競技方法

- (1) トーナメント戦(3位決定戦は行わないが、シード権争奪戦は行う。)  
 (2) ルールは、日本バスケットボール協会中学校規則(2015~)に準じる。  
 (3) 組合せは、下記参照。  
 (4) 試合参加人数は、1チーム19名(選手15名、監督、コーチ、Aコーチ、マネージャー各1名)とし、加えて学校責任者はベンチに入ることができる。  
 また、外部指導者をコーチとして参加させる場合には、千葉県小中学校体育連盟、および八千代市小中学校体育連盟の規定に基づいて申請を行い、事前に承認された者だけがベンチ入りすることができるものとする。  
 (5) メンバー変更は大会初日の朝の打ち合わせ時のみ認める。それ以外の変更については一切認めない。また、監督、コーチ、Aコーチ、マネージャーについても同様とする。  
 (6) 原則として、組み合わせ番号の若いチームが淡色ユニフォーム(白)とし、ベンチはオフィシャルに向かって右側とするが、変更のある時は事前に主審に申し出ておく。  
 (7) オフィシャルは、前試合の敗者が行う。(本部による調整あり)  
 (8) 前大会(協会杯)の結果より、各シードは下記の通りである。

	男 子	女 子
A シード	大和田中	東高津中
B シード	高津中	高津中
C シード	睦中	松陰中
D シード	松陰中	勝田台中

4. 運営上の留意事項 <各校体育館について・共通指導事項>

下記の内容を必ず十分に指導してください。

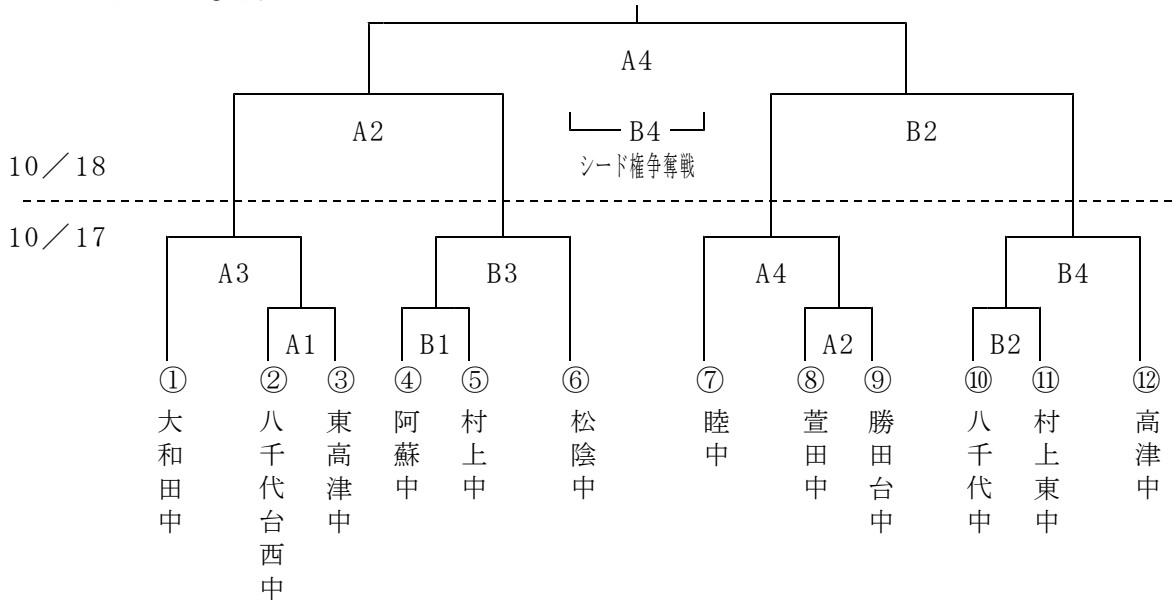
- (1)参加チームは、小中体連より配布されている「対外試合等行事への参加について」の内容を十分に確認しておくこと。
- (2)自転車を用いる学校は、定められた場所に駐輪し、整理整頓に注意すること。  
又、必ず施錠をし、鍵の紛失には十分注意させる。
- (3)昼食は弁当持参とし、買物に行くことは一切禁止する。又、必ず指定された場所で食事をさせる。
- (4)ゴミは全て持ちかえる。ゴミ箱の使用は禁止する。保護者・応援者も同様とし、指導・伝達を徹底させる。
- (5)校舎内は立入禁止とし、トイレは必ず指定されたトイレのみとする。
- (6)器物、植生等を傷つけることのないようにする。
- (7)ジュース、ガム、アメ等の間食類は一切禁止する。
- (8)飲み物は水筒で持たせ、ビン、カン、パック類は禁止とする。
- (9)持ち物の管理をしっかりと行わせ、貴重品は持ってこないようにする。  
貴重品を持ってきている時は顧問が保管する。
- (10)飲み物は水筒で持たせ、ビン、カン、パック類は禁止とする。  
又、ゲーム中の飲み物の摂取については、スクイーズボトル類のみとし、他は一切認めない。

5. 組合せ（協会杯の結果をもとにシードしてあります）

A, Bコート：大和田中		C, Dコート：村上東中	
第1試合	9：00～	第2試合	10：20～
第3試合	11：40～	第4試合	13：00～

< 男子 >

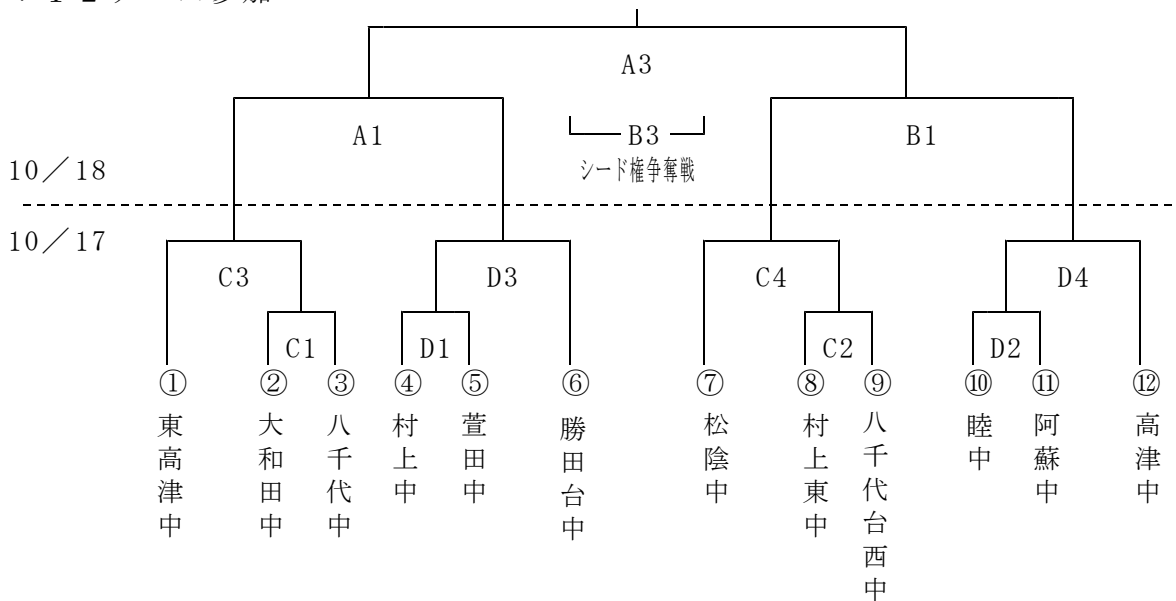
\* 12チーム参加



T0 A 1 → 松陰中  
B 1 → 大和田中

< 女子 >

\* 12チーム参加



T0 C 1 → 勝田台中  
D 1 → 東高津中