

平成25年度 第24回 千葉県中学校新人体育大会八千代市予選
(バスケットボールの部)

1. 主催 ・八千代市教育委員会
・八千代市小中学校体育連盟

2. 大会期日及び日程

平成25年10月12日(土)			10月13日(日)	
男子		女子	男女準決・決勝	
8:00	開場	8:00	8:00	開場
8:15	開会式	8:15	9:00	試合開始
9:00	試合開始	9:00	15:00	試合終了
15:30	試合終了	15:30	15:20	閉会式
16:00	退場	16:00	16:00	退場

* 顧問打ち合わせ
初日 8:05
2日目 8:30

3. 大会会場

大会会場	10/12(土)	10/13(日)
男子	大和田中学校	大和田中学校
女子	村上東中学校	

4. 競技方法

- (1) トーナメント戦(3位決定戦は行わないが、シード権争奪戦は行う。)
- (2) ルールは、日本バスケットボール協会中学校規則に準じる。
- (3) 組合せは、下記参照。
- (4) 試合参加人数は、1チーム19名(選手15名、監督、コーチ、Aコーチ、マネージャー各1名)とし、加えて学校責任者はベンチに入ることができる。
また、外部指導者をコーチとして参加させる場合には、千葉県小中学校体育連盟、および八千代市小中学校体育連盟の規定に基づいて申請を行い、事前に承認された者だけがベンチ入りすることができるものとする。
- (5) メンバー変更は大会初日の朝の打ち合わせ時のみ認める。それ以外の変更については一切認めない。また、監督、コーチ、Aコーチ、マネージャーについても同様とする。
- (6) 原則として、組み合わせ番号の若いチームが淡色ユニフォーム(白)とし、ベンチはオフィシャルに向かって右側とするが、変更のある時は事前に主審に申し出ておく。
- (7) オフィシャルは、前試合の敗者が行う。(本部による調整あり)
- (8) 前大会(協会杯)の結果より、各シードは下記の通りである。

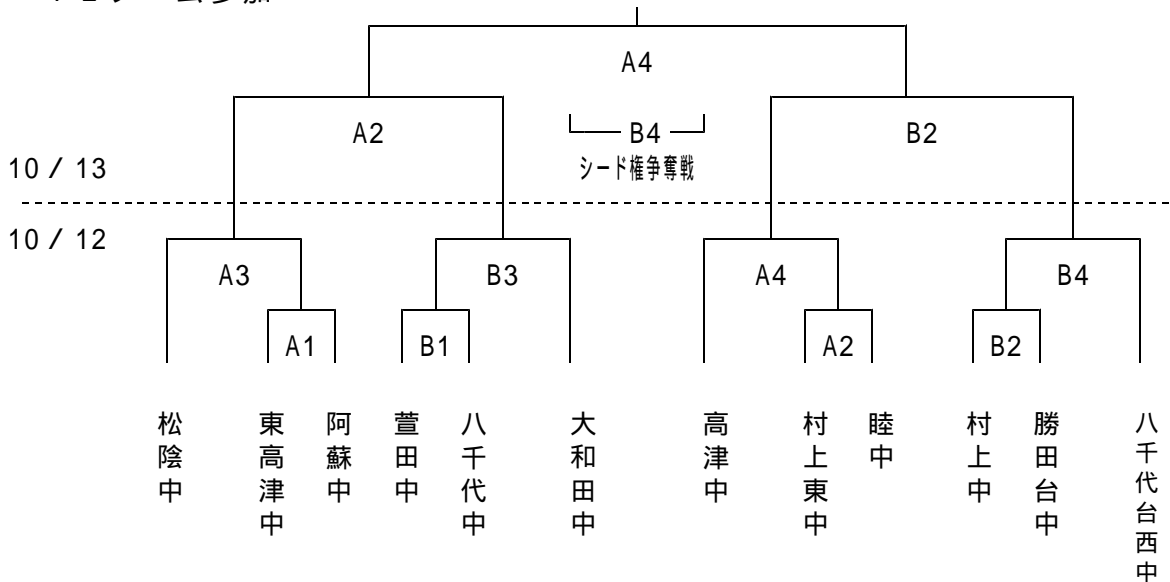
	男子	女子
Aシード	八千代松陰中学校	高津中学校
Bシード	八千代台西中学校	八千代台西中学校
Cシード	高津中学校	八千代松陰中学校
Dシード	大和田中学校	八千代中学校

5. 組合せ (協会杯の結果をもとにシードしてあります)

A, Bコート : 大和田中	C, Dコート : 村上東中
第1試合 9 : 0 0 ~	第2試合 1 0 : 2 0 ~
第3試合 1 1 : 4 0 ~	第4試合 1 3 : 0 0 ~

< 男子 >

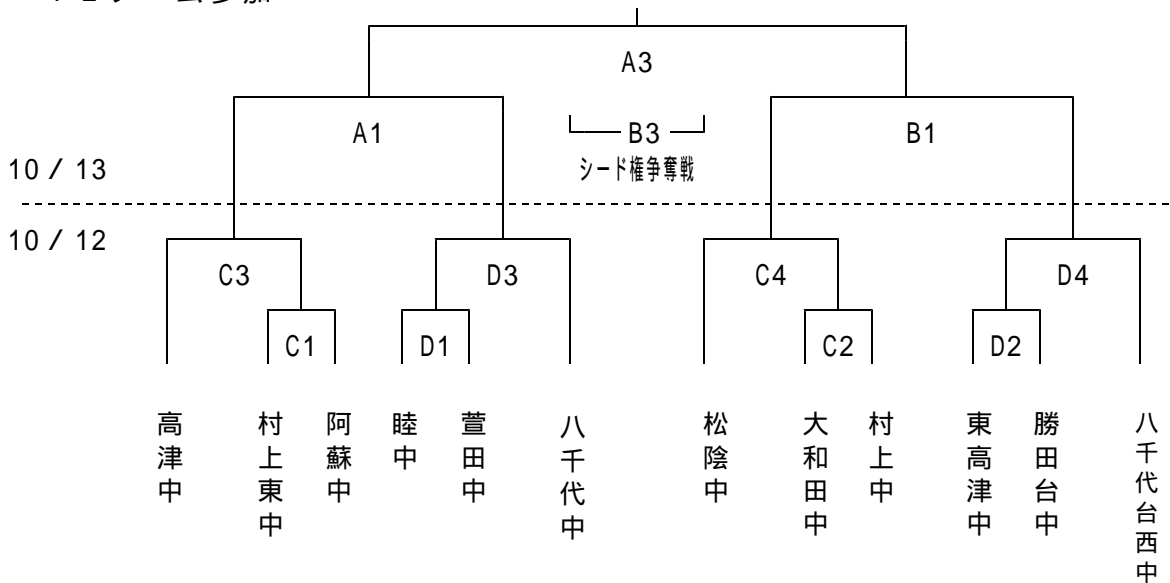
* 1 2 チーム参加



T0 A 1 大和田中
B 1 松陰中

< 女子 >

* 1 2 チーム参加



T0 C 1 八千代中
D 1 高津中