

# 平成22年度 第21回 八千代市中学校バスケットボール1年生大会

1、主 催 八千代市バスケットボール協会

2、期 日 平成22年 1月 9日(日)、1月15日(土)

3、大会会場 1月9日男子・八千代市立阿蘇中学校  
女子・八千代市立勝田台中学校

1月15日 現在調整中

4、競技方法

- ・ルールは、日本バスケットボール協会・中学校規則に準じる。
- ・試合時間は予選ブロックと準決勝まで8分 - 1分 - 8分：1P、3Pとし、ハーフタイムはなし。各試合間は5分とする。決勝戦、シード決定戦は正規の試合時間で行う。

5、組合せ

< 男子 > \* 11チーム参加 (不参加：東高津中、秀明中)

A, Bコート：阿蘇中(男子)					
第1試合	8:30~	第2試合	9:00~	第3試合	9:30~
第4試合	10:00~	第5試合	10:30~	第6試合	11:00~
第7試合	11:30~	第8試合	12:00~	第9試合	12:30~
第10試合	13:00~	第11試合	13:30~	第12試合	14:00~
第13試合	14:30~	第14試合	15:00~		

Aブロック(5チーム)

Bブロック(6チーム)

	村上	八千代台西	松陰	萱田	睦		八千代	大和田	高津	阿蘇	村上東	勝田台
村上		A 2	A 5	A 8	A11		A 1	B 9	B 3	B13	B 7	
八千代台西			A 7	A10	A 4			B12	B 6	B10	B 4	
松陰				A 3	A 9				B 1	B 5	B14	
萱田					A 6					B 8	B11	
睦											B 2	

試合表

	時間	Aコート	T.O.	Bコート	T.O.
第1試合	8:30~	八千代 - 大和田	松陰	高津 - 阿蘇	萱田
第2試合	9:00~	村上 - 八千代台西	高津	村上東 - 勝田台	睦
第3試合	9:30~	松陰 - 萱田	村上東	八千代 - 阿蘇	村上
第4試合	10:00~	八千代台西 - 睦	八千代	大和田 - 勝田台	萱田
第5試合	10:30~	村上 - 松陰	勝田台	高津 - 村上東	八千代台西
第6試合	11:00~	萱田 - 睦	村上東	大和田 - 阿蘇	村上
第7試合	11:30~	八千代台西 - 松陰	高津	八千代 - 勝田台	睦
第8試合	12:00~	村上 - 萱田	大和田	阿蘇 - 村上東	八千代台西
第9試合	12:30~	松陰 - 睦	阿蘇	八千代 - 高津	村上
第10試合	13:00~	八千代台西 - 萱田	高津	大和田 - 村上東	松陰
第11試合	13:30~	村上 - 睦	八千代	阿蘇 - 勝田台	八千代台西
第12試合	14:00~			大和田 - 高津	萱田
第13試合	14:30~			八千代 - 村上東	松陰
第14試合	15:00~			高津 - 勝田台	睦

< 女子 > \* 12チーム参加 (合同チーム：勝田台中と秀明中)

C, Dコート：勝田台中 (女子)					
第1試合	8 : 30 ~	第2試合	9 : 00 ~	第3試合	9 : 30 ~
第4試合	10 : 00 ~	第5試合	10 : 30 ~	第6試合	11 : 00 ~
第7試合	11 : 30 ~	第8試合	12 : 00 ~	第9試合	12 : 30 ~
第10試合	13 : 00 ~	第11試合	13 : 30 ~	第12試合	14 : 00 ~
第13試合	14 : 30 ~	第14試合	15 : 00 ~	第15試合	15 : 30 ~

Aブロック

	八千代	村上	八千代台西	阿蘇	大和田	萱田
八千代		A 1	A 4	A 7	A11	A14
村上			A 5	A 8	A10	A13
八千代台西				A 2	A 6	A 9
阿蘇					A12	A15
大和田						A 3
萱田						

Bブロック

	睦	村上東	勝田台・秀明	高津	東高津	松陰
睦		B 1	B 4	B 7	B11	B14
村上東			B 5	B 8	B10	B13
勝田台・秀明				B 2	B 6	B 9
高津					B12	B15
東高津						B 3
松陰						

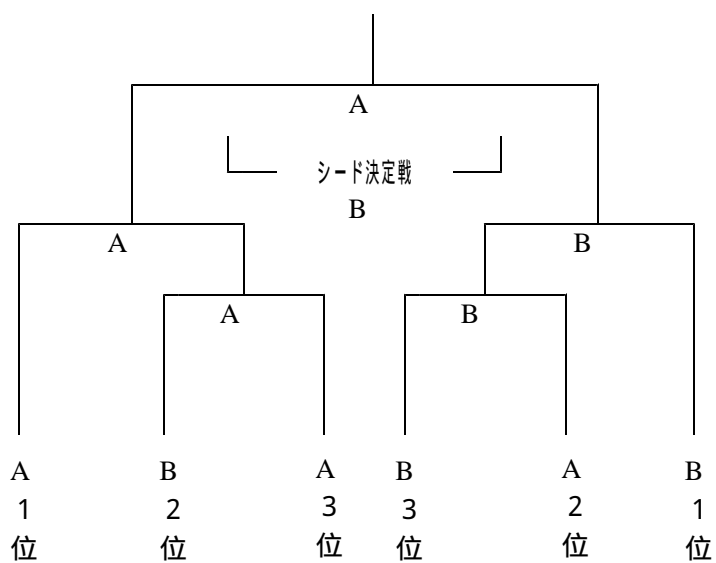
試合表

	Cコート	T.O.	Dコート	T.O.
第1試合	八千代 - 村上	東高津	睦 - 村上東	大和田
第2試合	八千代台西 - 阿蘇	睦	勝田台・秀明 - 高津	八千代
第3試合	大和田 - 萱田	村上東	東高津 - 松陰	村上
第4試合	八千代 - 八千代台西	高津	睦 - 勝田台・秀明	萱田
第5試合	村上 - 大和田	睦	村上東 - 東高津	阿蘇
第6試合	八千代台西 - 萱田	東高津	勝田台・秀明 - 松陰	大和田
第7試合	八千代 - 阿蘇	勝田台・秀明	睦 - 高津	八千代台西
第8試合	村上 - 萱田	高津	村上東 - 松陰	阿蘇
第9試合	八千代台西 - 大和田	睦	勝田台・秀明 - 東高津	八千代
第10試合	村上 - 阿蘇	勝田台・秀明	村上東 - 高津	八千代台西
第11試合	八千代 - 萱田	村上東	睦 - 松陰	村上
第12試合	阿蘇 - 大和田	松陰	高津 - 東高津	萱田
第13試合	村上 - 八千代台西	高津	村上東 - 勝田台・秀明	阿蘇
第14試合	八千代 - 大和田	村上東	睦 - 東高津	村上
第15試合	阿蘇 - 萱田	東高津	高津 - 松陰	大和田

決勝トーナメント

第1試合	9 : 00 ~	第2試合	9 : 30 ~	第3試合	10 : 00 ~
第4試合	10 : 30 ~	第5試合	12 : 00 ~	第6試合	13 : 30 ~

【男子】



【女子】

