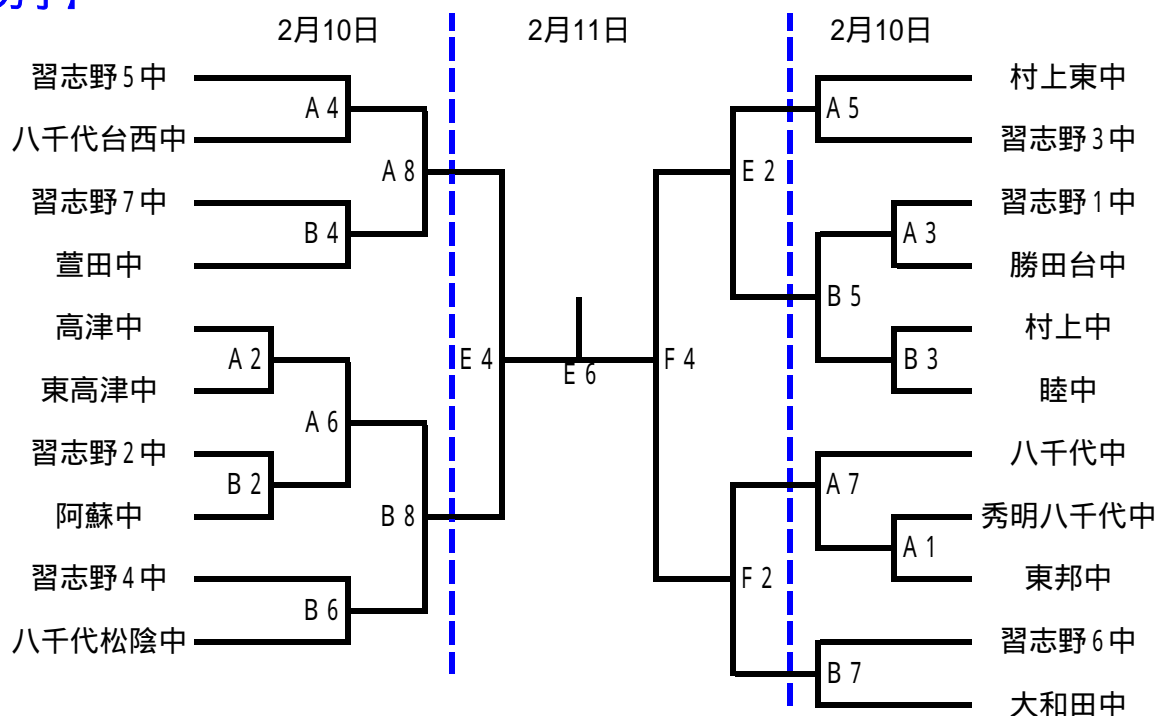
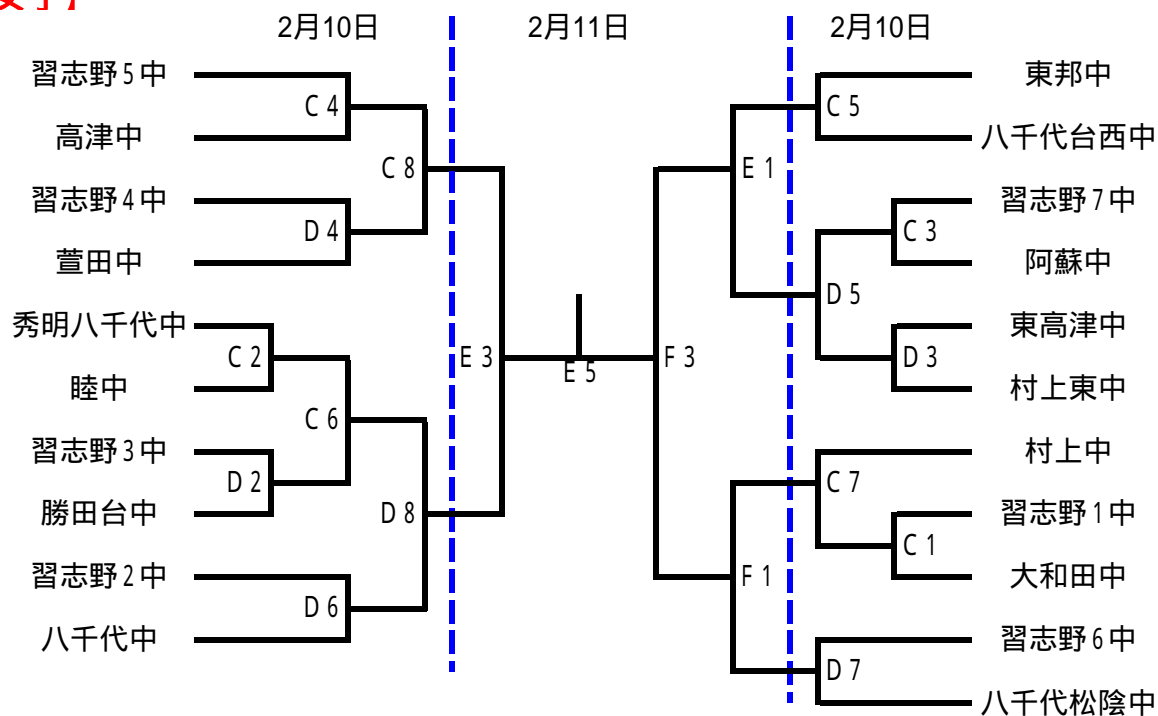


平成19年度 第20回習志野市・八千代市中学校バスケットボール如月大会

【男子】



【女子】



【試合予定時間】

	2月10日	2月11日
第1試合	8:30	8:30
第2試合	9:30	9:30
第3試合	10:30	10:30
第4試合	11:30	11:50
第5試合	12:30	13:10
第6試合	13:30	14:30
第7試合	14:30	
第8試合	15:30	

【会場】

2月10日
男子: 習志野市袖ヶ浦体育館(A、B)
女子: 習志野3中体育館(C、D)
2月11日
男女: 習志野市袖ヶ浦体育館(E、F)