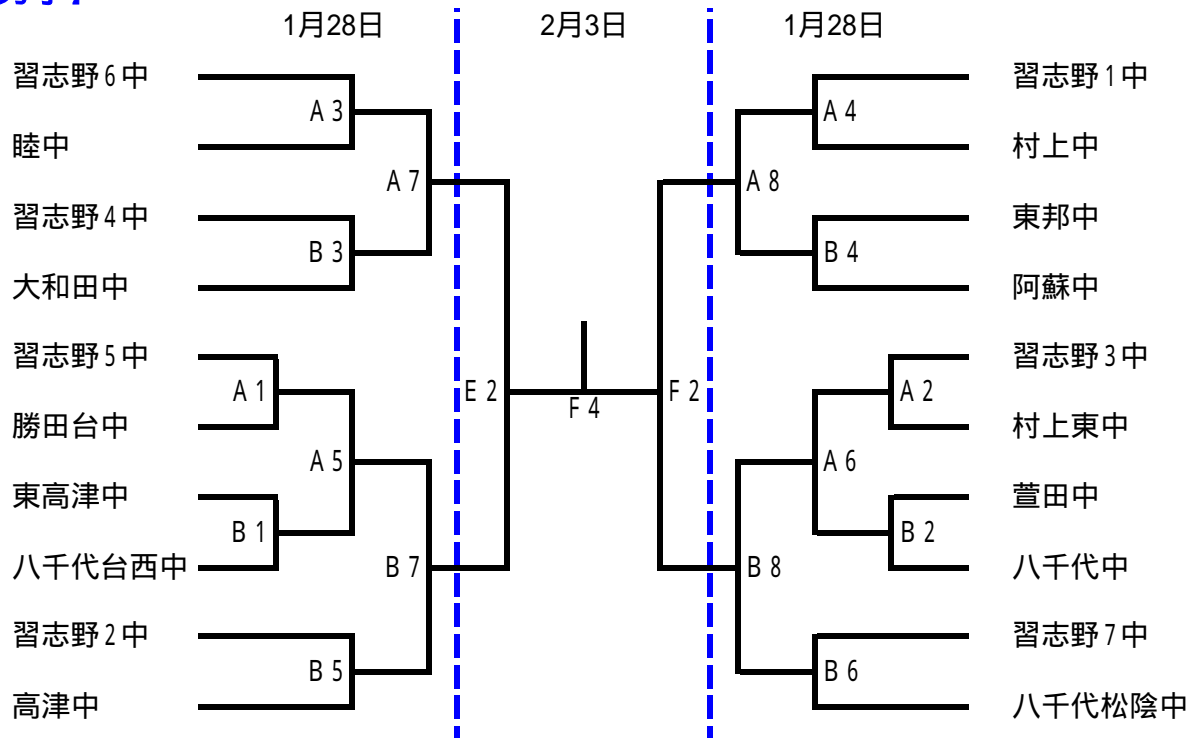
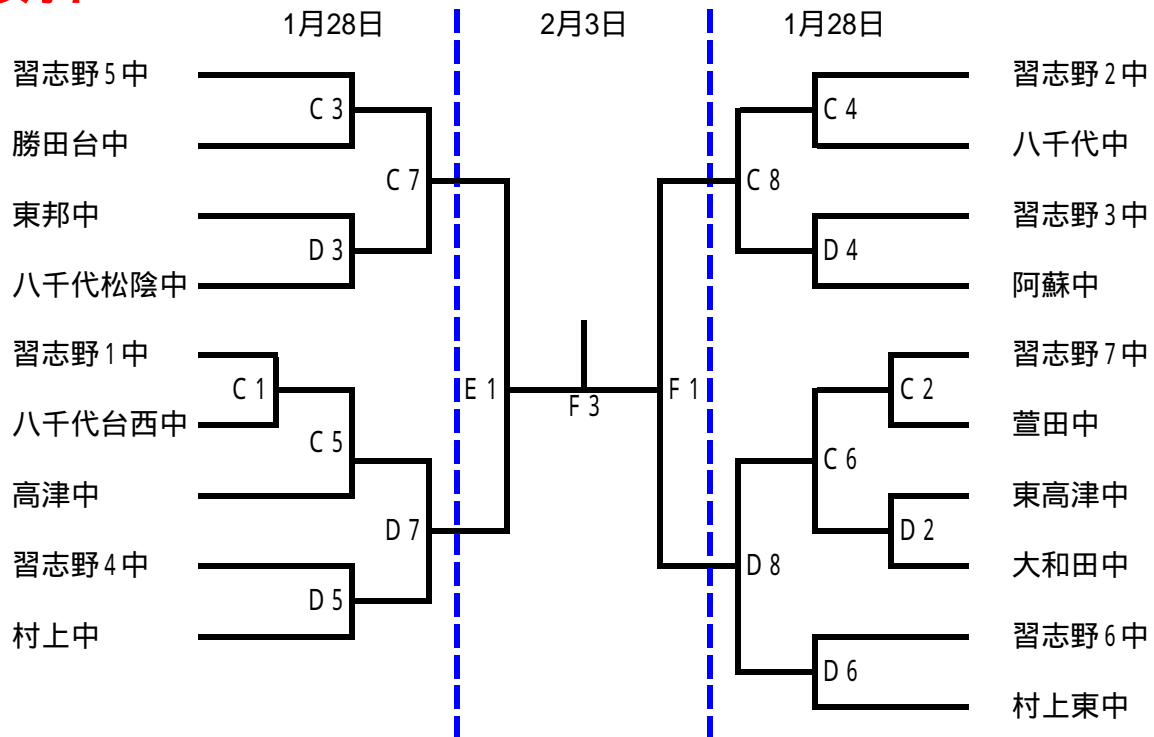


平成18年度 第19回習志野市・八千代市中学校バスケットボール如月大会

【男子】



【女子】



【試合予定時間】

	1月28日	2月3日
第1試合	8:30	9:00
第2試合	9:30	10:20
第3試合	10:30	11:40
第4試合	11:30	13:00
第5試合	12:30	
第6試合	13:30	
第7試合	14:30	
第8試合	15:30	

【会場】

	1月28日
男子	習志野第6中学校(A、B)
女子	東部体育館(C、D)
	2月3日
男女	東部体育館(E、F)