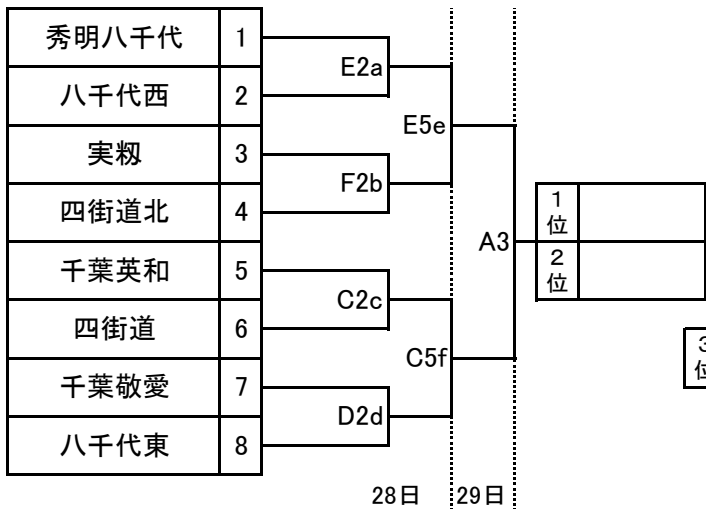


# 第69回千葉県高等学校総合体育大会バスケットボール大会 第6地区予選会

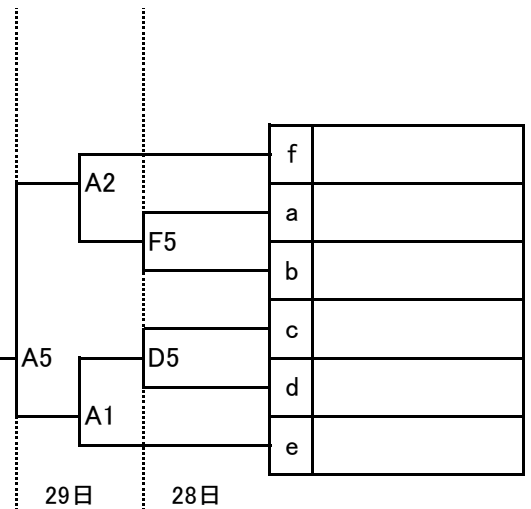
平成28年5月28日(土)・29日(日)

## 【男子組合せ】

### <トーナメント>

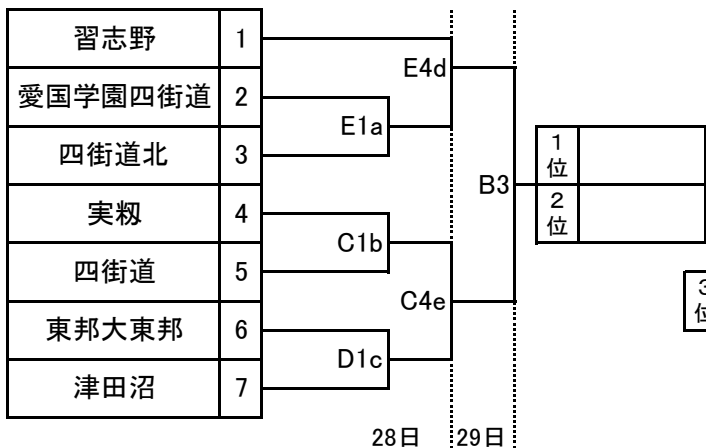


### <敗者復活トーナメント>

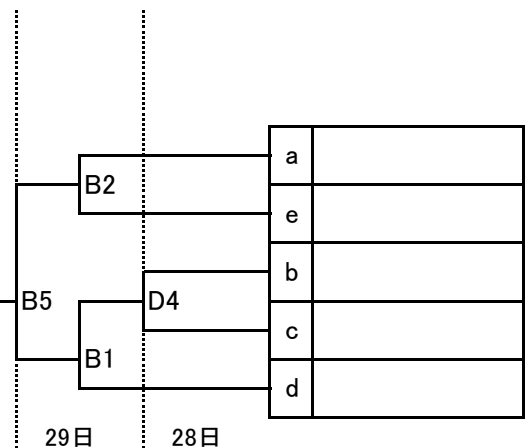


## 【女子組合せ】

### <トーナメント>



### <敗者復活トーナメント>



### 【試合時間】

	28日	29日
第1試合	9:00~	9:00~
第2試合	11:30~	10:30~
第3試合		12:00~
第4試合	13:30~	13:30~
第5試合	15:00~	15:00~
第6試合	16:30~	

### 【試合会場】

千葉敬愛高校	A
愛国学園四街道高校	B
四街道高校	C・D
四街道北	E・F

※28日の第1試合のTOは第2試合のチームでお願いします。

※男女それぞれ上位3チームが県総体に出場します。

【推薦出場】 男子 八千代松陰、習志野、八千代、東邦大東邦、津田沼  
女子 千葉英和、八千代松陰、八千代、千葉敬愛、八千代東