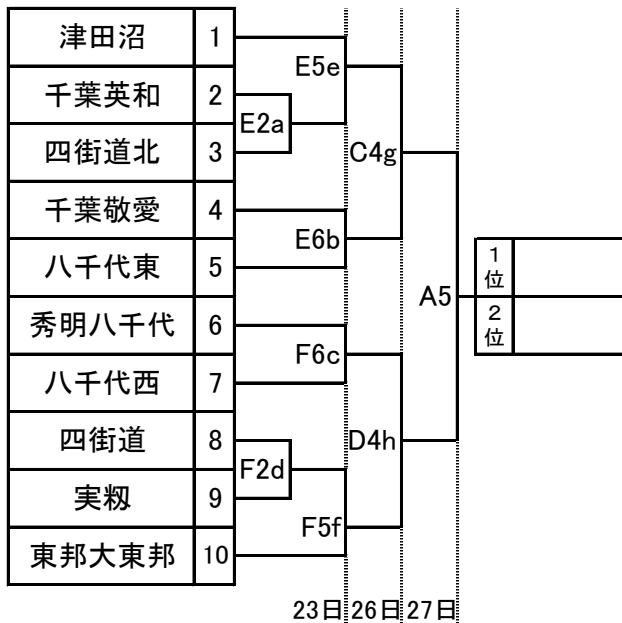


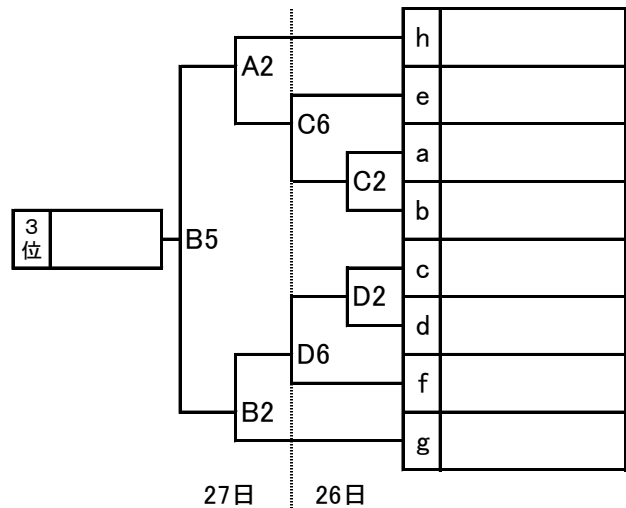
# 平成28年度 千葉県高等学校男女バスケットボール新人大会 第6地区予選会

## 【男子組合せ】

### ＜決勝トーナメント＞

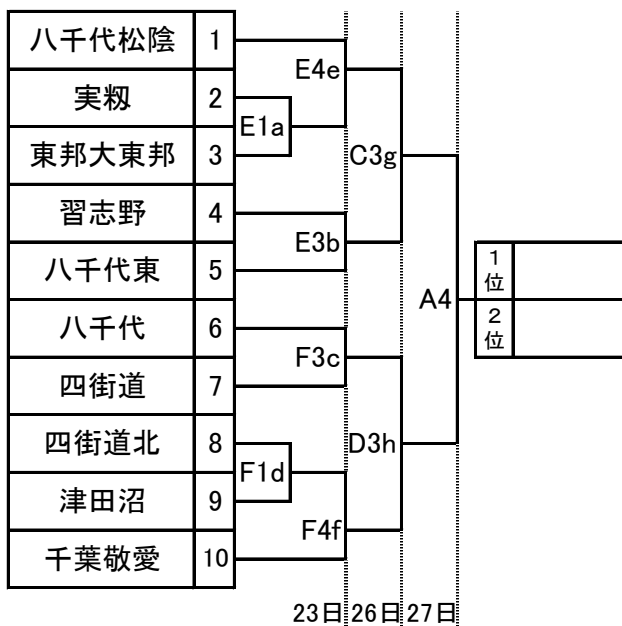


### ＜敗者復活戦＞

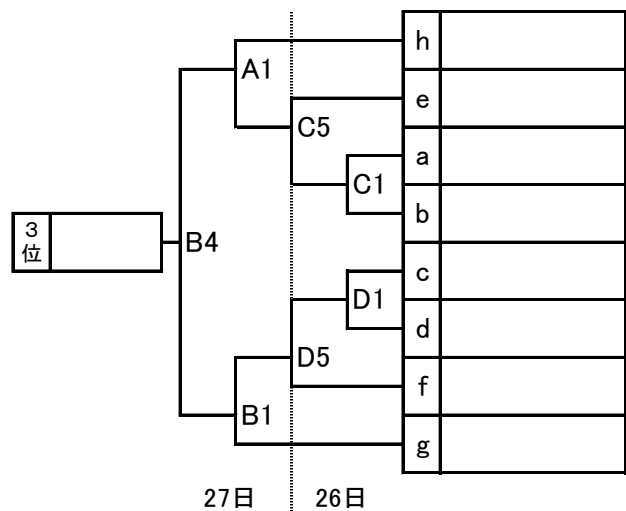


## 【女子組合せ】

### ＜決勝トーナメント＞



### ＜敗者復活戦＞



【棄権】 男子:該当なし 女子:秀明八千代・八千代西・愛国四街道  
 【推薦出場】 男子:八千代松陰・習志野・八千代 女子:千葉英和

#### 【試合時間】

第1試合	9:00～
第2試合	10:30～
第3試合	12:00～
第4試合	13:30～
第5試合	15:00～
第6試合	16:30～

#### 【試合会場】

市立習志野高等学校	A・B
県立実籾高等学校	C・D
県立津田沼高等学校	E・F

#### 【第1試合TO担当】

＜23日＞  
 第3試合のチーム  
 淡色がテーブル、濃色が得点板  
 ＜26日＞  
 第3試合のチーム  
 淡色がテーブル、濃色が得点板  
 ＜27日＞  
 A1・B1のTOはA4該当の2チーム

※ 大会役員以外の方の駐車場は用意できません。公共の交通機関をご利用の上、ご来場ください。