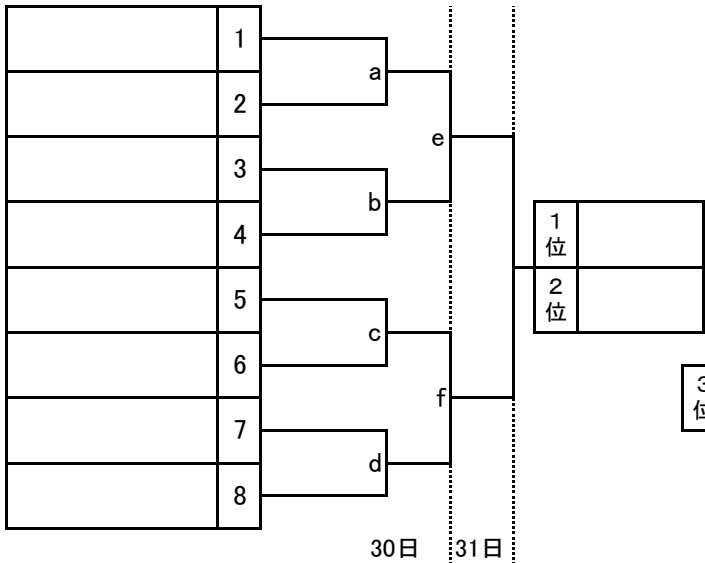


# 第68回千葉県高等学校総合体育大会バスケットボール大会 第6地区予選会

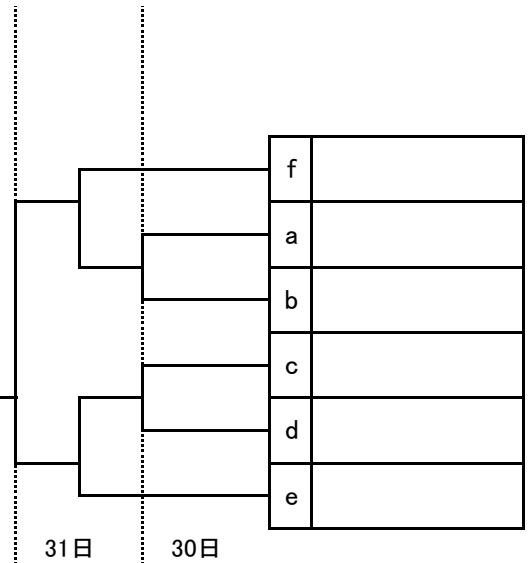
平成27年5月6日(水)・30日(土)・31日(日)

## 【男子組合せ】

### <トーナメント>

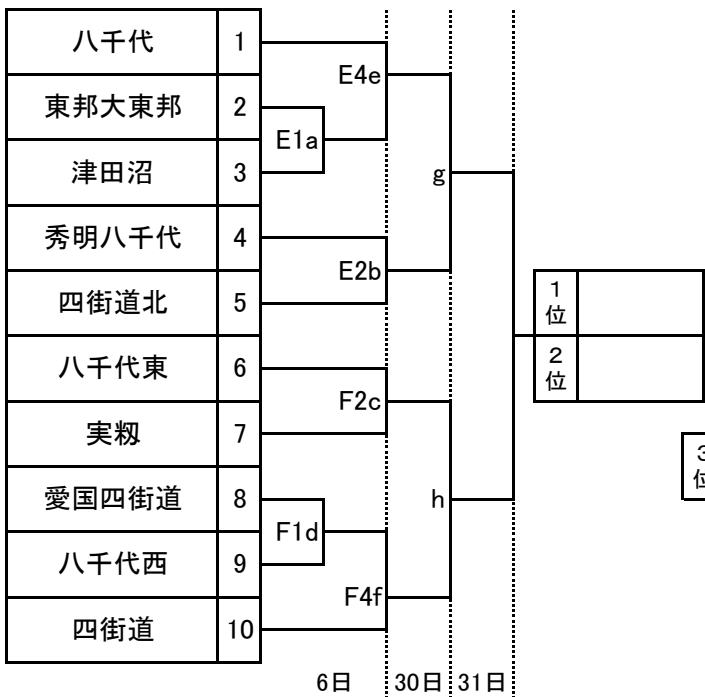


### <敗者復活トーナメント>

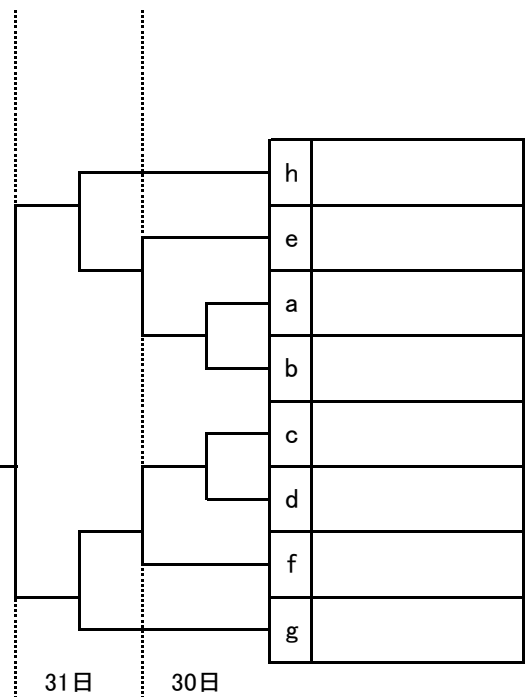


## 【女子組合せ】

### <トーナメント>



### <敗者復活トーナメント>



### 【試合時間】

	6日	30日	31日
第1試合	9:00～	9:00～	9:00～
第2試合	10:30～	10:30～	10:30～
第3試合		12:00～	
第4試合	13:00～	13:30～	13:00～
第5試合		15:00～	14:30～
第6試合		16:30～	

### 【試合会場】

四街道高校	A・B
四街道北高校	C・D
八千代松陰高校	E・F

※男女それぞれ上位3チームが県総体に出場します。

