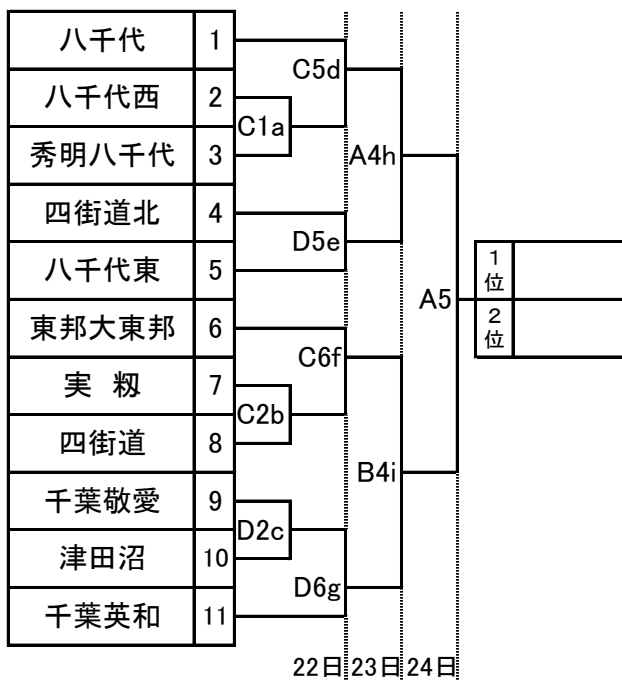


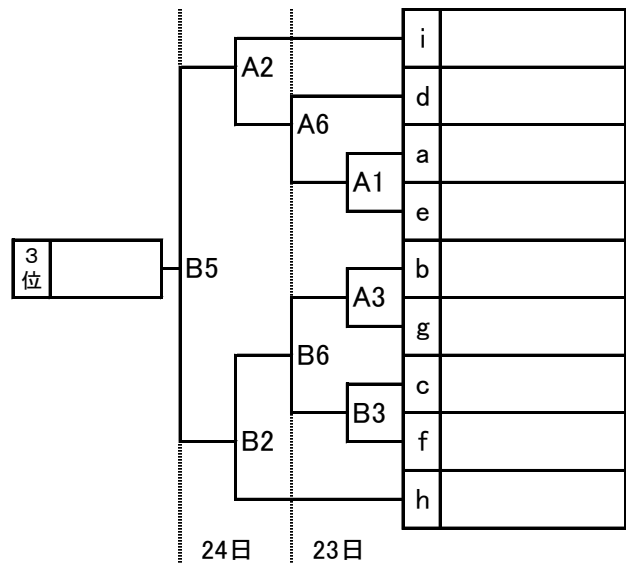
平成27年度 千葉県高等学校男女バスケットボール新人大会
第6地区予選会組合せ

【男子組合せ】

＜決勝トーナメント＞

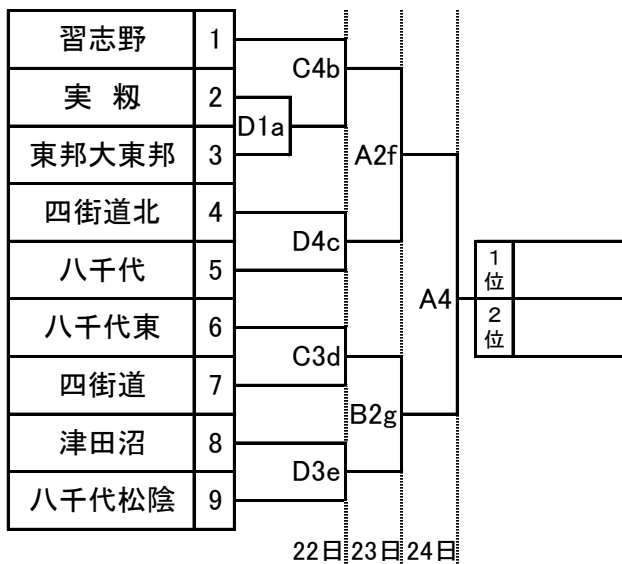


＜敗者復活戦＞

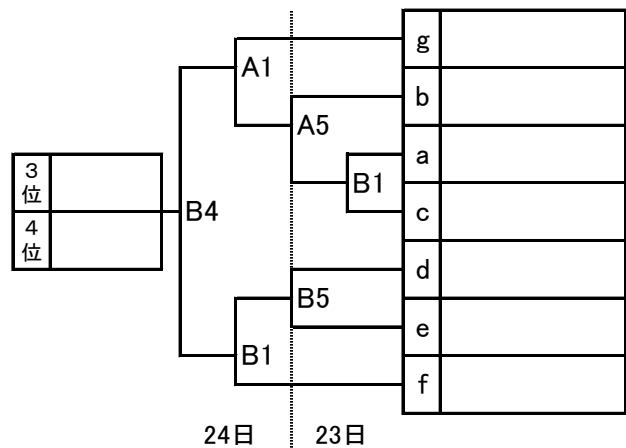


【女子組合せ】

＜決勝トーナメント＞



＜敗者復活戦＞



【試合時間】

	22・23日	24日
第1試合	9:00～	9:00～
第2試合	10:30～	10:30～
第3試合	12:00～	
第4試合	13:30～	13:00～
第5試合	15:00～	14:30～
第6試合	16:30～	

【試合会場】

県立津田沼高等学校	A・B	23・24日
市立習志野高等学校	C・D	22日

【第1試合TO・RS担当校】

22日 C1→TO八千代東女 RS四街道女
D1→TO津田沼女 RS松陰女
23日 A1→A3該当校 B1→B3該当校
24日 A1→A4淡 B1→A4濃

※1 24日(火)は平日開催となるため、アップの場所、アップ時の声出しなど、マナーも含めて十分ご注意ください。
※2 会場への保護者・OB・OG等の車の乗り入れはできません。公共の交通機関をご利用の上、ご来場ください。