

大会会場・コート

	22日(土)	23日(日)	24日(月)
習志野高等学校	a・b	a・b	a・b
津田沼高等学校	c・d	c・d	c・d
実籾高等学校		e・f	
袖ヶ浦体育館	g・h		g・h

試合開始時間

22・23日 (g・h)	第1試合 9:00～ (9:30～)	第2試合 10:20～ (10:50～)	第3試合 11:40～ (12:10～)	第4試合 13:00～ (13:30～)	第5試合 14:20～ (14:50～)
24日 (g・h)	第1試合 9:00～ (9:30～)	第2試合 10:30～ (11:00～)	第3試合 12:00～ (12:30～)	第4試合 13:30～ (14:00～)	第5試合 15:00～ (15:30～)

予選リーグ表(22日・23日)

男子 A リーグ

	八千代松陰	八千代東	四街道	四街道北
八千代松陰		23日・a3	22日・a5	22日・a2
八千代東			22日・b2	22日・b5
四街道				23日・b4
四街道北				

男子 B リーグ

	千葉英和	東邦	実籾	成田北
千葉英和		23日・e4	23日・e1	22日・g2
東邦			22日・h2	23日・f1
実籾				23日・f4
成田北				

男子 C リーグ

	八千代	成田国際	津田沼	八千代西
八千代		23日・c5	23日・c1	22日・c3
成田国際			22日・d3	23日・d1
津田沼				23日・d5
八千代西				

男子 D リーグ

	習志野	我孫子	千葉敬愛	秀明八千代
習志野		23日・a5	23日・a1	22日・a3
我孫子			22日・b3	23日・b1
千葉敬愛				23日・b5
秀明八千代				

女子 E リーグ

	千葉英和	柏井	津田沼	四街道北
千葉英和		23日・c4	22日・c5	22日・c2
柏井			22日・d2	22日・d5
津田沼				23日・d4
四街道北				

女子 F リーグ

	八千代松陰	成田国際	実籾	成田北
八千代松陰		23日・e2	22日・g4	22日・g1
成田国際			22日・h1	22日・h4
実籾				23日・f2
成田北				

女子 G リーグ

	習志野	八千代東	四街道	佐倉西
習志野		23日・a2	22日・a4	22日・a1
八千代東			22日・b1	22日・b4
四街道				23日・b2
佐倉西				

女子 H リーグ

	千葉敬愛	八千代	佐倉南	我孫子
千葉敬愛		23日・c2	22日・c4	22日・c1
八千代			22日・d1	22日・d4
佐倉南				23日・d2
我孫子				

順位トーナメント (24日)

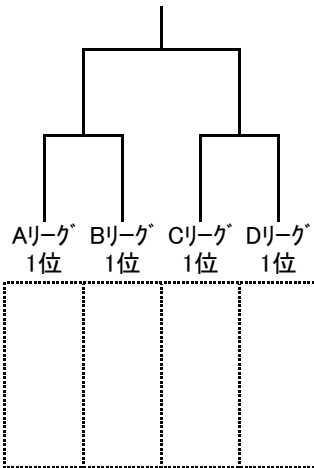
a・b習志野高校

c・d津田沼高校

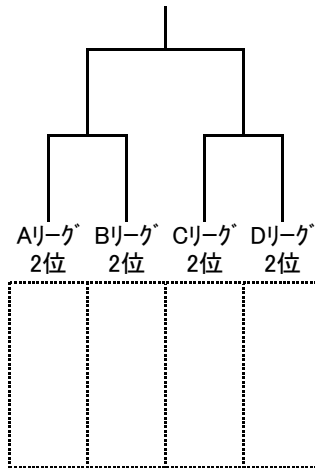
g・h袖ヶ浦体育館

(男子)

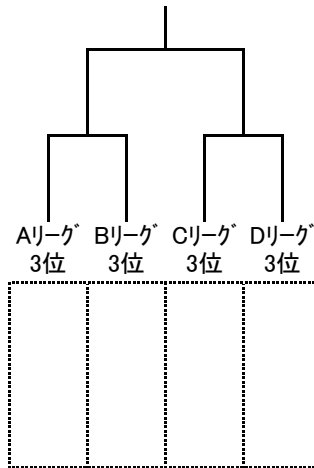
1位トーナメント



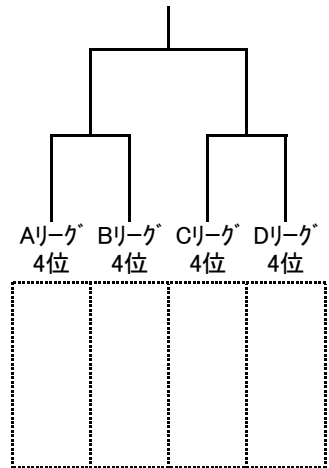
2位トーナメント



3位トーナメント

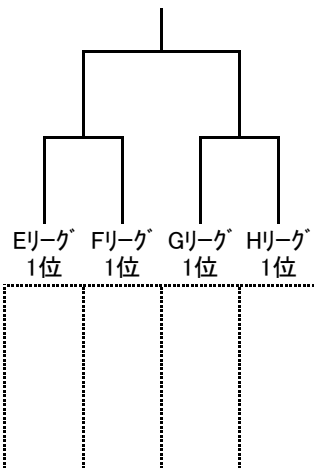


4位トーナメント

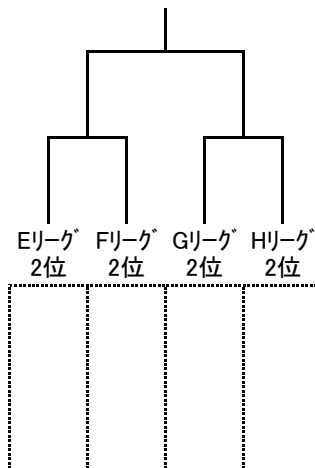


(女子)

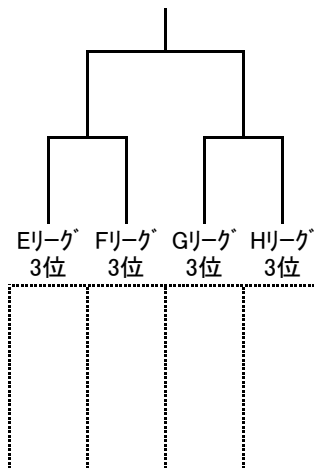
1位トーナメント



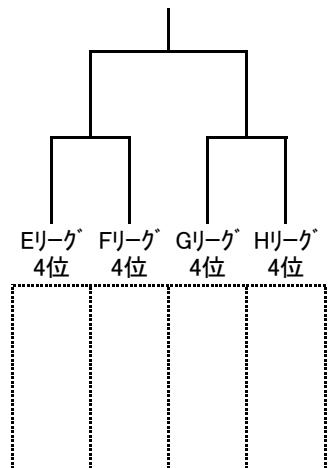
2位トーナメント



3位トーナメント



4位トーナメント



* 会場・コート・試合順に関しては、23日の最終試合終了後に各顧問へご連絡致します。