

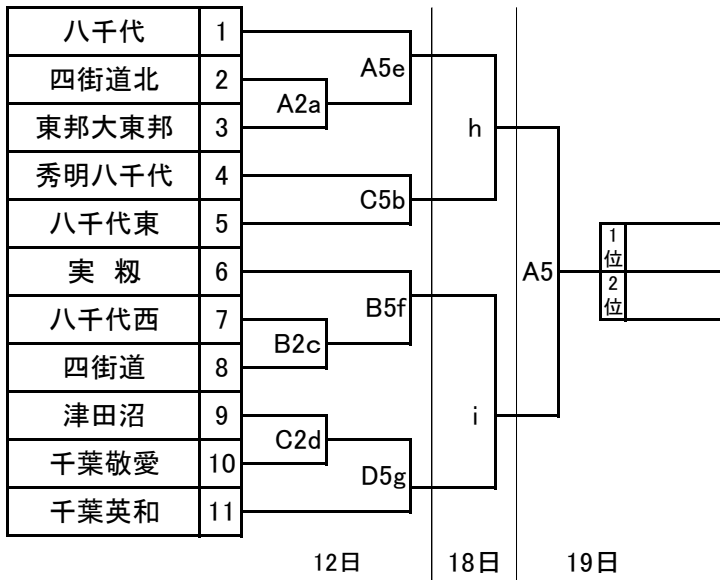
平成27年度関東高等学校バスケットボール選手権大会千葉県予選会

第6地区予選会組合せ

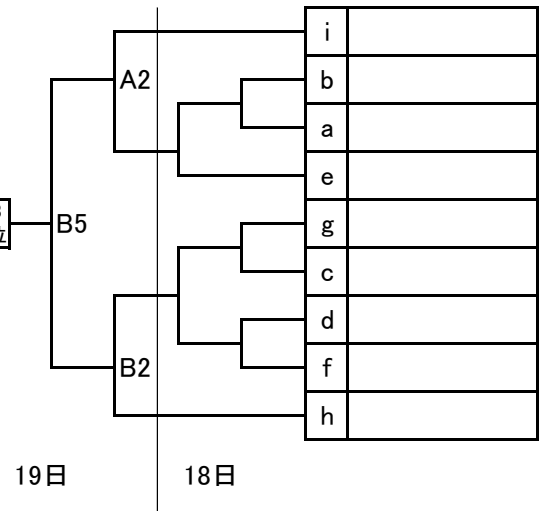
平成27年4月12日(日)・18日(土)・19日(日)

【男子】

<決勝トーナメント>

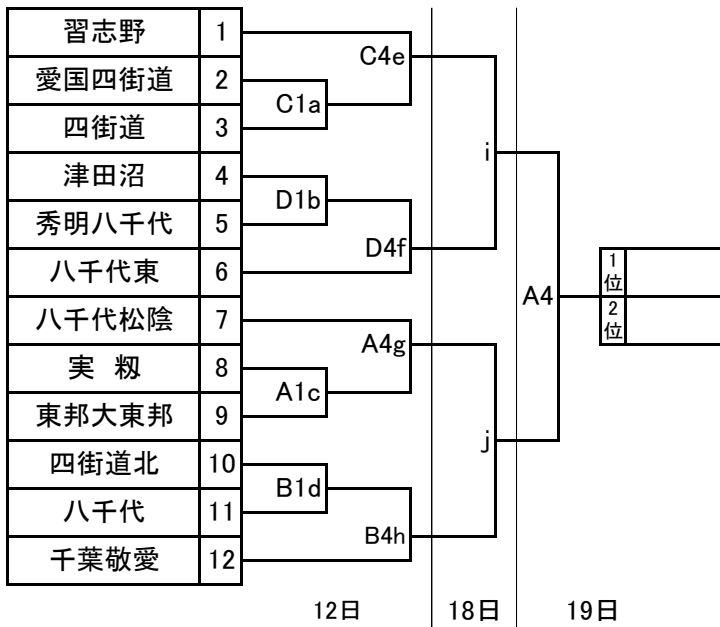


<敗者復活戦>

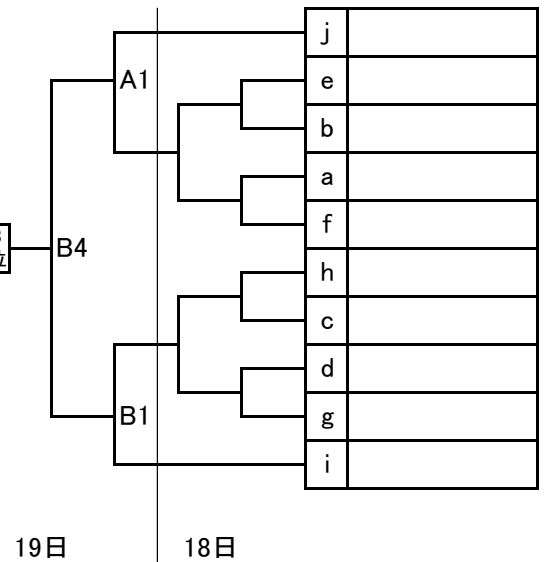


【女子】

<決勝トーナメント>



<敗者復活戦>



【試合時間】

| | 12日 | 18日 | 19日 |
|------|--------|-----|--------|
| 第1試合 | 9:00~ | | 9:00~ |
| 第2試合 | 10:30~ | | 10:30~ |
| 第3試合 | | | |
| 第4試合 | 13:00~ | | 13:00~ |
| 第5試合 | 14:30~ | | 14:30~ |
| 第6試合 | | | |

【推薦出場】 男子:八千代松陰・習志野 女子:千葉英和
【棄 権】 女子:八千代西

※各会場への車の乗り入れはできません。
公共の交通機関をご利用の上ご来場ください。

【試合会場】

| | |
|---------|-----|
| 八千代高校 | A・B |
| 八千代東高校 | C・D |
| 八千代松陰高校 | E・F |
| | |

【第1試合TO担当】

<12日>
A1→松陰 B1→敬愛(女)
C1→習志野 D1→八千代東(女)
<18日>

<19日>
A1→A4淡 B1→A4濃

