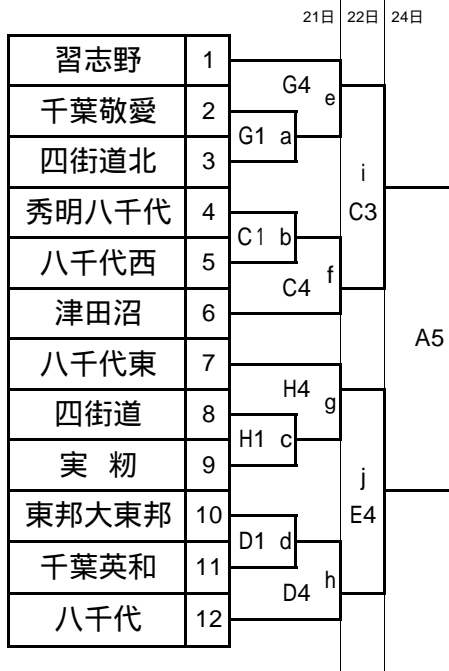


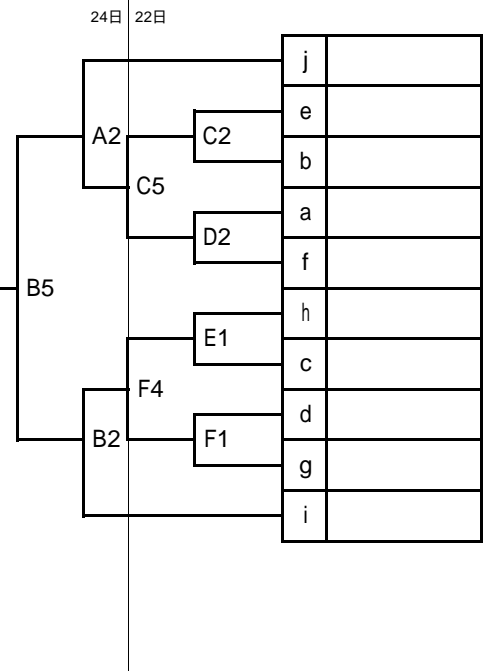
平成25年度 千葉県高等学校男女バスケットボール新人大会 第6地区予選会組合せ

【男子組合せ】

< 決勝トーナメント >

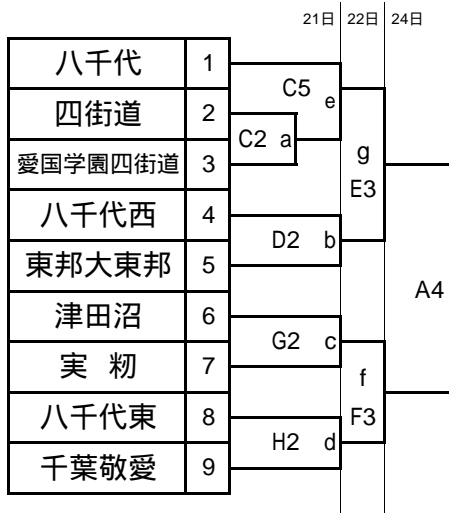


< 敗者復活戦 >

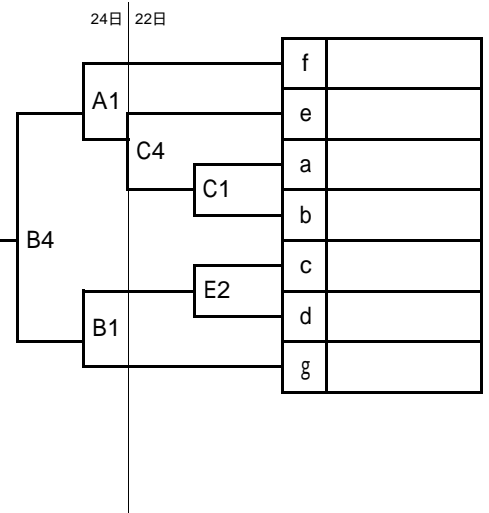


【女子組合せ】

< 決勝トーナメント >



< 敗者復活戦 >



【棄権】 四街道北(女)・秀明八千代(女)

【推薦】 八千代松陰(男)

千葉英和(女) 習志野(女) 松陰(女)

【試合会場】

市立習志野高等学校	A・B
習志野市袖ヶ浦体育館	C・D
八千代市市民体育館	E・F
県立実朶高校	G・H

【第1試合TO担当】

< 21日 >

袖ヶ浦：C1 八千代(男) D1 津田沼(男)
実 朶：G1 習志野(男) H1 八千代東(男)

< 22日 >

第3試合に該当するチームが行う。

< 24日 >

第4試合(A4)に該当するチームが行う。

【注意事項】

- 1 21(木)の袖ヶ浦体育館会場準備は当日用意。開始時刻 9:30～
- 2 22日(金)八千代市市民体育館開場準備は当日用意。開始時刻 9:30～
- 3 会場への保護者・OB・OG等の車の乗り入れはできません。公共の交通機関をご利用の上、ご来場ください。