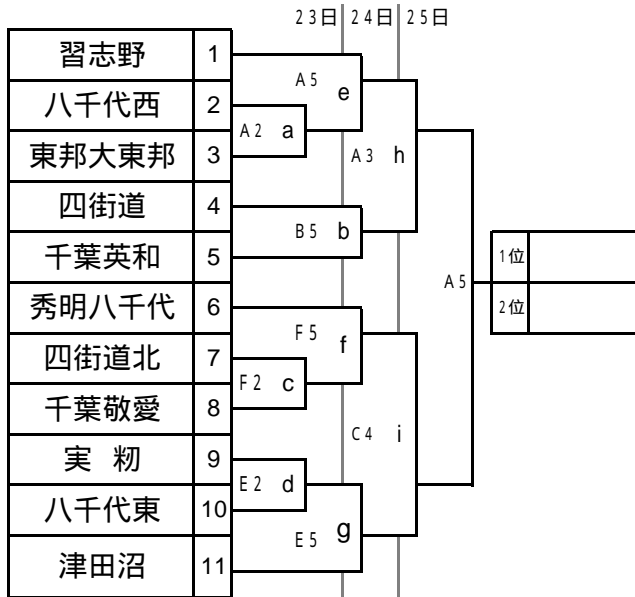


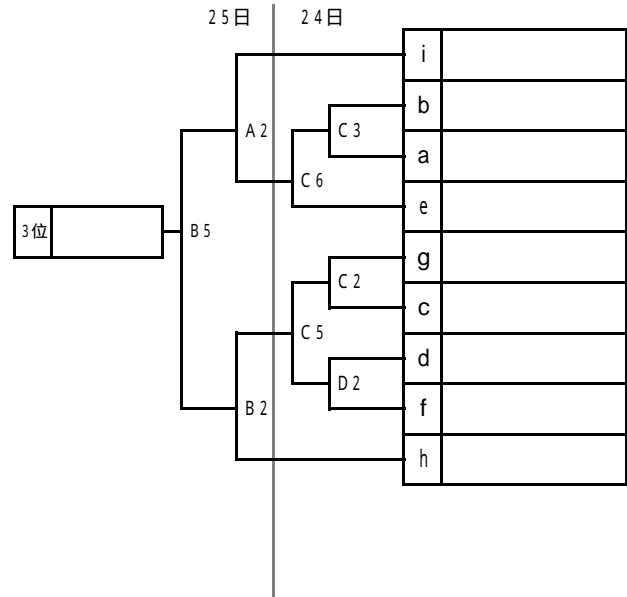
平成24年度 千葉県高等学校男女バスケットボール新人大会 第6地区予選会組合せ

【男子組合せ】

< 決勝トーナメント >

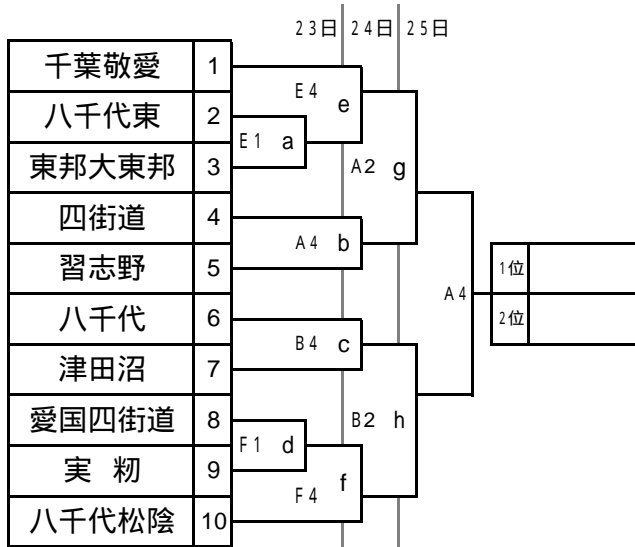


< 敗者復活戦 >

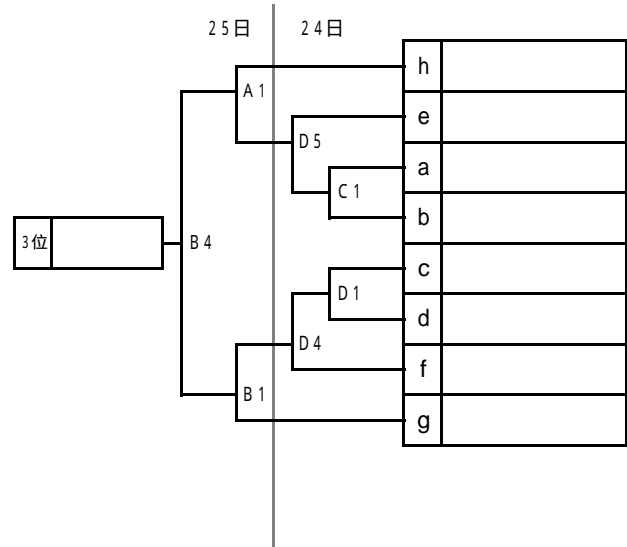


【女子組合せ】

< 決勝トーナメント >



< 敗者復活戦 >



【棄権】 八千代西(女)・四街道北(女)・秀明八千代(女)
 【推薦】 八千代松陰(男)・八千代(男)・千葉英和(女)

【試合会場】

市立習志野高等学校	A・B
習志野市袖ヶ浦体育館	C・D
県立実朧高等学校	E・F

試合時間	23日		24日		25日
	習志野	実朧	習志野	袖ヶ浦	習志野
第1試合	/	9:00 ~	/	9:30 ~	9:00 ~
第2試合	11:00 ~	10:30 ~	10:30 ~	11:00 ~	10:30 ~
第3試合	/	/	12:30 ~	12:30 ~	
第4試合	13:30 ~	13:30 ~	/	14:00 ~	13:00 ~
第5試合	15:30 ~	15:00 ~	/	15:30 ~	15:00 ~
第6試合	/	/	/	17:00 ~	

【注意事項】

- 1 24(土)の会場準備は当日用意。(第1第3試合のチームにて)
- 2 24(土)の袖ヶ浦体育館開始時刻9:30 ~
- 3 会場への保護者・OB・OG等の車の乗り入れはできません。公共の交通機関をご利用の上、ご来場ください。