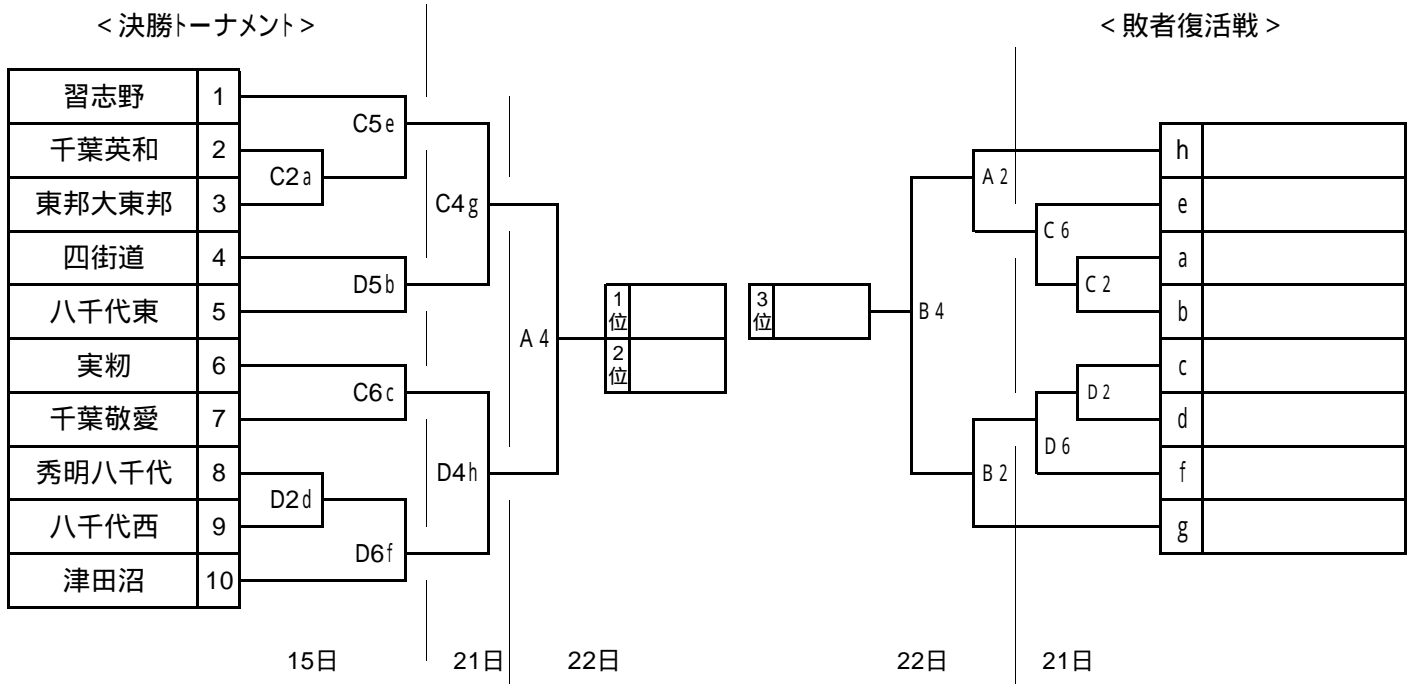


# 平成24年度関東高等学校バスケットボール選手権大会千葉県予選会

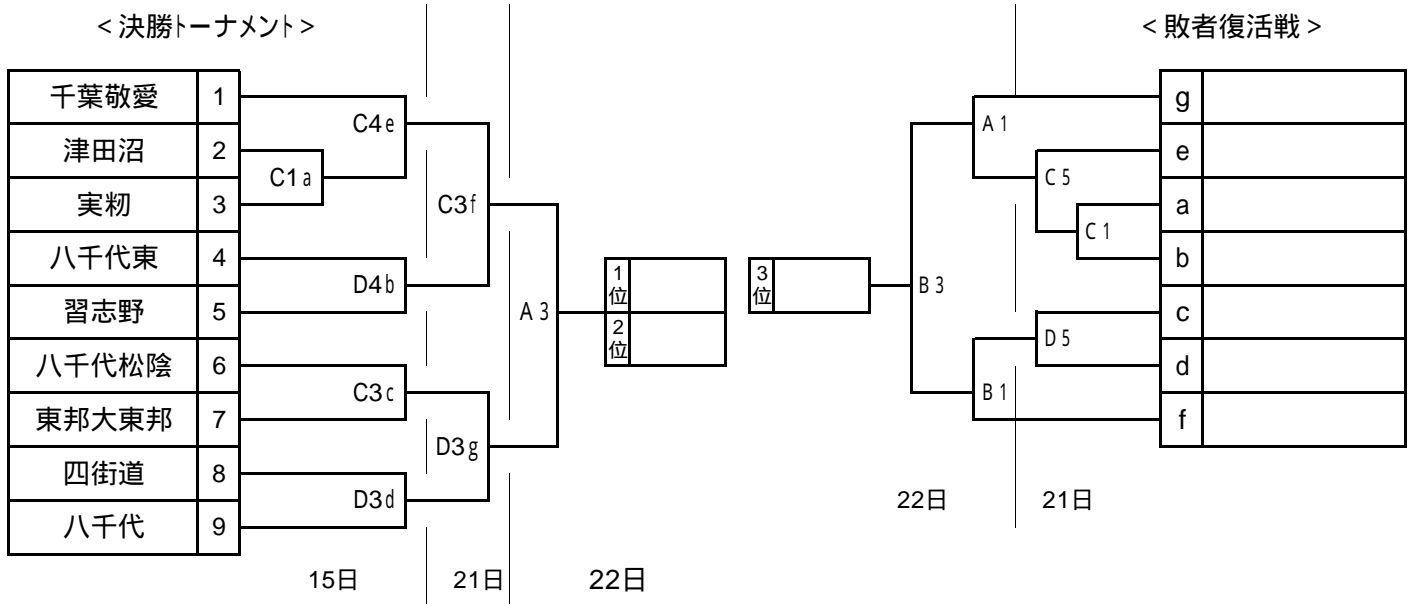
## 第6地区予選会

平成24年4月15日(日)・21日(土)・22日(日)

### 【男子組合せ】



### 【女子組合せ】



#### 【試合時間】

	15日	21日・22日
第1試合	9:00~	9:00~
第2試合	10:30~	10:30~
第3試合	12:00~	12:00~
第4試合	13:30~	13:30~
第5試合	15:00~	15:00~
第6試合	16:30~	16:30~

#### 【試合会場】

八千代松陰高校	A・B	22日
県立八千代高校	C・D	15日・21日