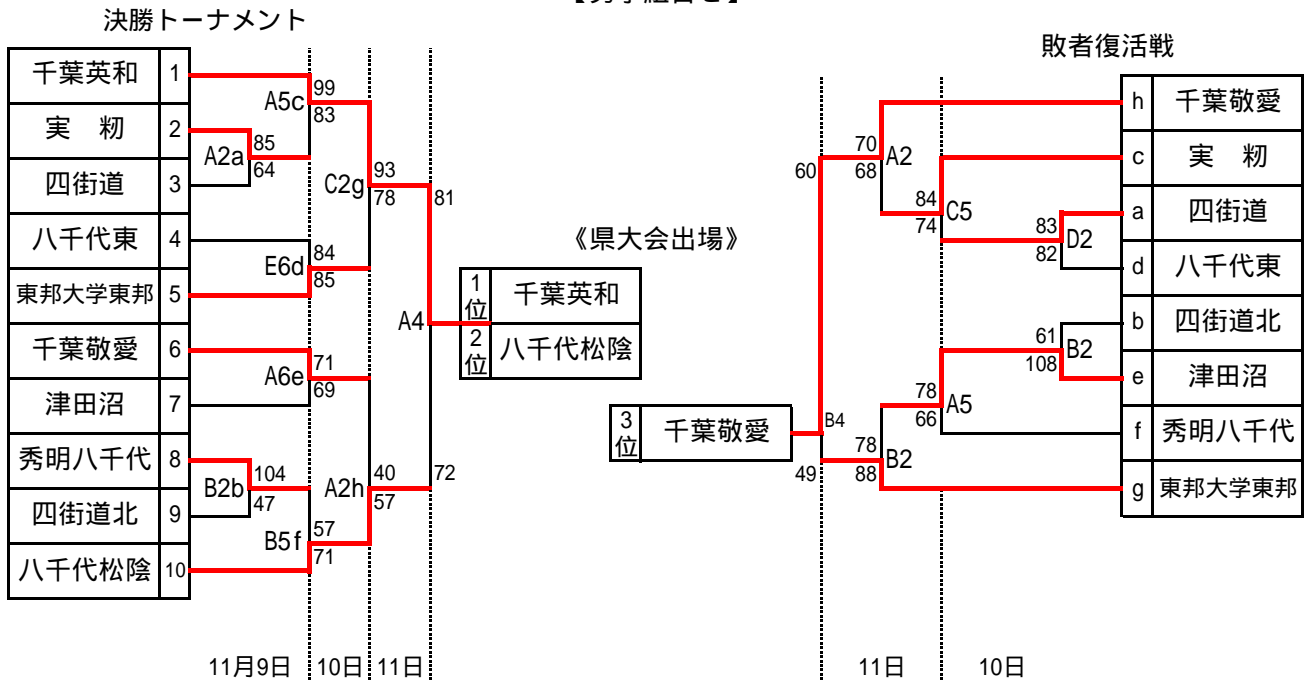


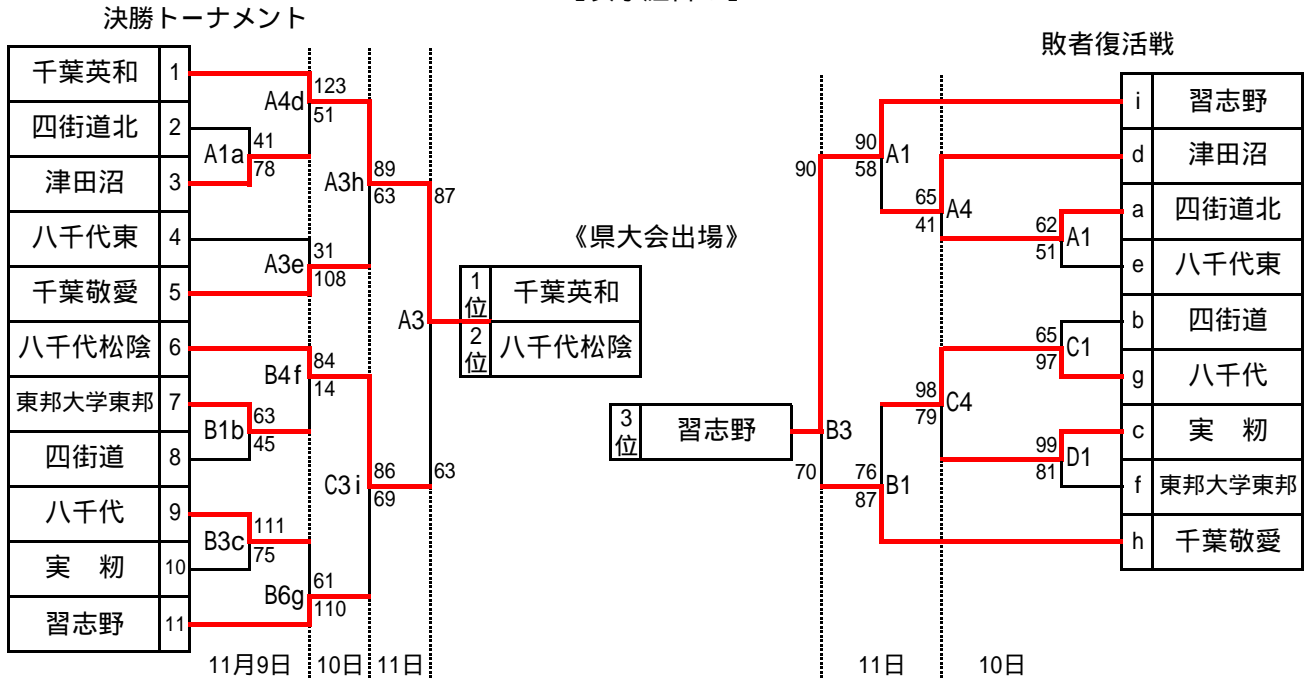
平成19年度 千葉県高等学校男女バスケットボール新人大会
第6地区予選会組合せ

【男子組合せ】



男子の八千代、習志野はランキング8に入っているため、この2校を除いた3校が県大会出場となります。

【女子組合せ】



【試合時間】

第1試合	9:00 ~
第2試合	10:30 ~
第3試合	12:00 ~
第4試合	13:30 ~
第5試合	15:00 ~
第6試合	16:30 ~

【試合会場】

津田沼	A・B
実朶	C・D
東邦大学東邦	E