

2017年 八千代支部新人戦 男子予選リーグ

男子予選 Aリーグ

	イーグレッツBoy's	ブラックローズ	勝田台MBC	勝敗	順位
イーグレッツBoy's					
ブラックローズ					
勝田台MBC					

男子予選 Bリーグ

	オリオンズ	ケイジャーズ	ウォリアーズ	JTスリーパーズ	勝敗	順位
オリオンズ						
ケイジャーズ						
ウォリアーズ						
JTスリーパーズ						

3月18日 会場:村上北小学校

試合	時間	リーグ	対 戦	TO	審判		
第1試合	9:30	A	イーグレッツBoy's — ブラックローズ	勝田台MBC	勝田台MBC	勝田台MBC	
第2試合	11:00	A	イーグレッツBoy's — 勝田台MBC	ブラックローズ	ブラックローズ	ブラックローズ	
第3試合	13:00	A	ブラックローズ — 勝田台MBC	イーグレッツBoy's	イーグレッツBoy's	イーグレッツBoy's	

3月18日 会場:米本小学校

試合	時間	リーグ	対 戦	TO	審判		
第1試合	9:30	B	オリオンズ — ケイジャーズ	ウォリアーズ	ウォリアーズ	JTスリーパーズ	
第2試合	10:30	B	ウォリアーズ — JTスリーパーズ	ケイジャーズ	ケイジャーズ	オリオンズ	
第3試合	11:30	B	ケイジャーズ — JTスリーパーズ	オリオンズ	オリオンズ	ウォリアーズ	
第4試合	13:00	B	ウォリアーズ — オリオンズ	JTスリーパーズ	JTスリーパーズ	ケイジャーズ	
第5試合	14:00	B	JTスリーパーズ — オリオンズ	ウォリアーズ	ウォリアーズ	ケイジャーズ	
第6試合	15:00	B	ウォリアーズ — ケイジャーズ	オリオンズ	オリオンズ	JTスリーパーズ	

2017年 八千代支部新人戦 女子予選リーグ

女子予選 Aリーグ

	勝田台MBC	イーグレッツ	ラビッツ	勝敗	順位
勝田台MBC					
イーグレッツ					
ラビッツ					

女子予選 Bリーグ

	フェアリーズ	キャンパーズ	スターキッズ	勝敗	順位
フェアリーズ					
キャンパーズ					
スターキッズ					

女子予選 Cリーグ

	オリオンズ	JTスリーパーズ	ウォリアーズ	勝敗	順位
オリオンズ					
JTスリーパーズ					
ウォリアーズ					

3月18日 会場: 八千代台西小学校Aコート(ステージ側)

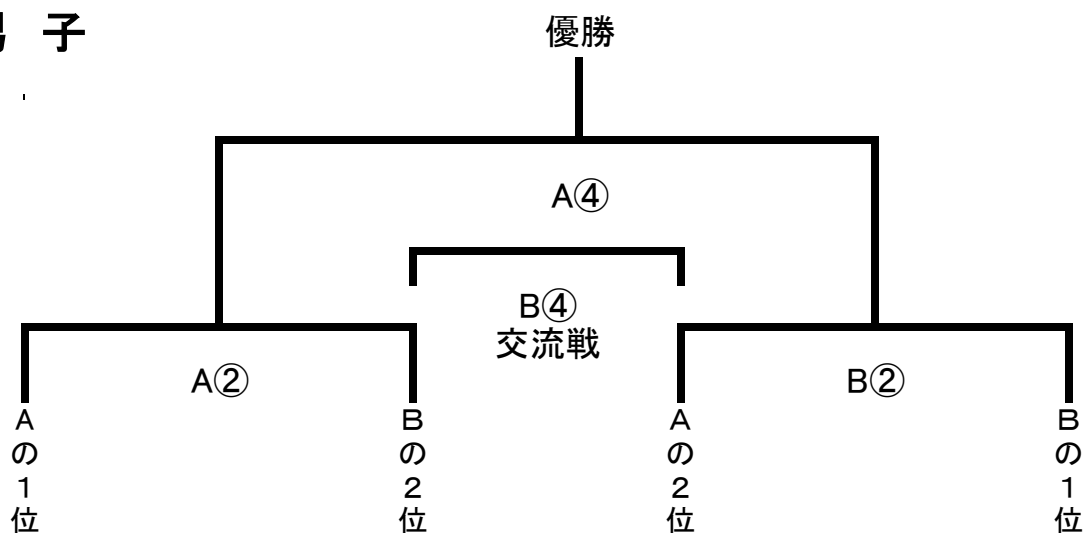
No.	時間	対戦相手	オフィシャル	審判
第1試合	8:30	勝田台MBC - イーグレッツ	ラビッツ	スターキッズ
第2試合	9:30	オリオンズ - JTスリーパーズ	ウォリアーズ	フェアリーズ
第3試合	10:30	ラビッツ - 勝田台MBC	イーグレッツ	キャンパーズ
第4試合	11:30	ウォリアーズ - オリオンズ	JTスリーパーズ	ラビッツ
第5試合	12:30	イーグレッツ - ラビッツ	勝田台MBC	オリオンズ
第6試合	13:30	JTスリーパーズ - ウォリアーズ	オリオンズ	イーグレッツ

3月18日 会場: 八千代台西小学校Bコート(出入口側)

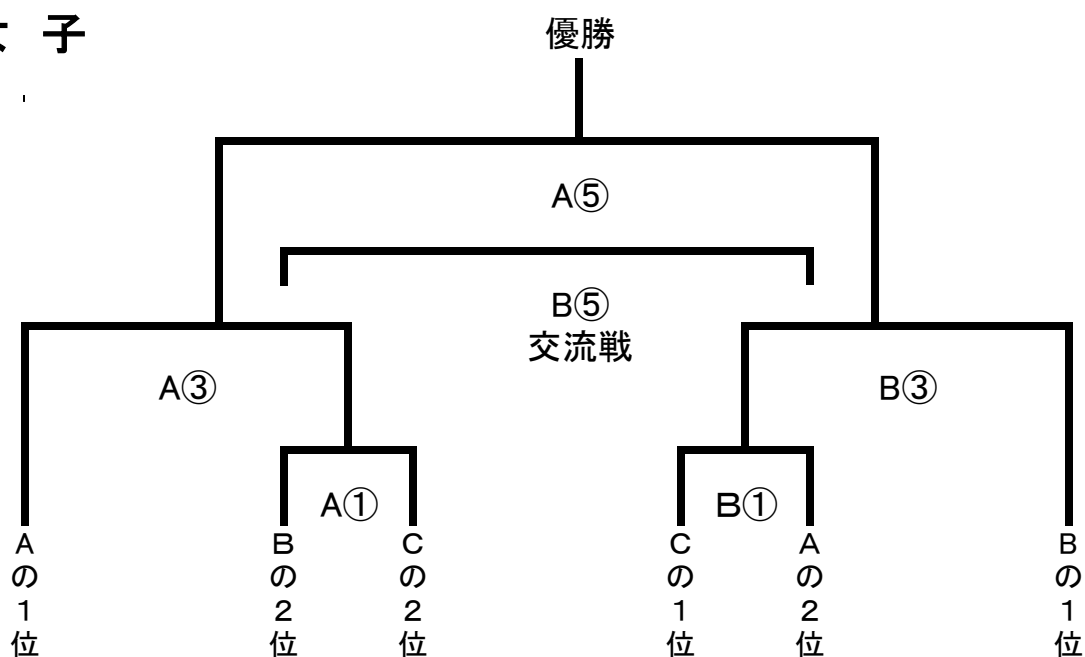
No.	時間	対戦相手	オフィシャル	審判
第1試合	8:30	フェアリーズ - キャンパーズ	スターキッズ	JTスリーパーズ
第2試合				
第3試合	10:30	スターキッズ - フェアリーズ	キャンパーズ	ウォリアーズ
第4試合				
第5試合	12:30	キャンパーズ - スターキッズ	フェアリーズ	勝田台MBC
第6試合				

1	勝田台MBC	4	フェアリーズ	7	オリオンズ
2	イーグレッツ	5	キャンパーズ	8	JTスリーパーズ
3	ラビッツ	6	スターキッズ	9	ウォリアーズ

男子



女子



A コート(ステージ側)

時間	対戦	TO	審判
① 9:30	女子 B2 × C2	女子A1位	審判部
② 10:30	男子 A1 × B2	女子A①負	
③ 11:30	女子 A1 × A①勝	男子A②負	
④ 13:00	男子 A②勝 × B②勝	女子A③負	
⑤ 14:00	女子 A③勝 × B③勝	男子A④負	

B コート(出入口側)

時間	対戦	TO	審判
① 9:30	女子 C1 × A2	女子B1位	審判部
② 10:30	男子 A2 × B1	女子B①負	
③ 11:30	女子 B①勝 × B1	男子B②負	
④ 13:00	男子 A②負 × B②負	女子B③負	
⑤ 14:00	女子 A③負 × B③負	男子B④負	